



TEPELNÉ ČERPADLÁ

# BYTY A RODINNÉ DOMY NOVOSTAVBY A REKONŠTRUKCIE

KATALÓG A CENNÍK

VYDANIE 01/2023

BDR THERMEA SLOVAKIA

2023

# KATALÓG

PRE BYTY  
A RODINNÉ DOMY



V prípade autorizovaného dozoru nad inštaláciou tepelného čerpadla.

## KONTAKTY

### • Servisná sieť:

Zoznam autorizovaných servisných stredísk nájdete na <http://www.dedietrichsk.sk/>

### • Informácie:

info@baxi.sk  
jozef.kovacik@baxi.sk  
☎ +421 915 595 330



Značka ECO-SOLUTIONS, vytvorená spoločnosťou De Dietrich, označuje iba tie produkty, ktoré vyhovujú požiadavkám smernice EÚ pre ekodesign a energetické štítky.

Energetický štítok, uvedený spoločne s logom ECO-SOLUTIONS, udáva energetickú účinnosť výrobku pre vykurovanie aj pre prípravu TV.



Viac informácií nájdete po nasímaní tohto kódu:



## POUŽITÉ PIKTOGRAMY

### POUŽITÁ ENERGIA



Olej



Plyn



Obnoviteľné energie (solárne systémy, tepelné čerpadlá/elektrina)



Elektrina (v prípade ohrevu vody a TČ)

### FUNKCIE



Vykurovanie



Príprava teplej vody



Klimatizácia



Podlahové vykurovanie/ chladenie

### TECHNOLÓGIE



Tepelné čerpadlá



Kondenzačná technika



Nízkotepelné kotly

### ZÁRUKA



Možnosť predĺženej doby záruky

### VYBAVENIE PRODUKTOV



Verzia s rozšírenou výbavou (kotly s expanznou nádobou, obehové čerpadlo, poistný ventil... a pre solárne systémy solárne stanice, vstavaný regulátor...)



Kompatibilné s regulačným systémom Diematic



Obsahuje montážny rám kompletne vybavený armatúrami na strane vykurovania, vody a plynu



Mobilná aplikácia (možnosť riadenia cez app)



TČ vybavené filtrom s magnetickým separátorom



Inteligentný priestorový regulátor Smart TC (s konektivitou cez internet)



Prevádzka aj na propán (P)



Prevádzka aj na propán/bután (BP)

Ceny sú platné od 15. januára 2023 do vydania nového cenníka. Ceny uvedené v cenníku sú bez DPH. Tlačové chyby vyhradené.

### DODACIE PODMIENKY

Dodávky sa uskutočňujú podľa platných obchodných podmienok. Ku všetkým výrobkom De Dietrich je podľa povahy výrobku priložená aktuálna technická dokumentácia pre montáž, uvedenie do prevádzky, obsluhu a údržbu.



# Obsah

## OBNOVITELNÁ ENERGIA

tepelné čerpadlá  
4 AŽ 27kW

**EASYLIFE**  
.....  
Strateo R32 s. 7  
Alezio S R32 s. 10  
Alezio S s. 11  
Alezio S V200 R32 s. 12  
Alezio S V200 s. 13  
Alezio S R32 Compact s. 14  
Alezio S Compact s. 15  
Alezio M s. 17  
Alezio M V200 s. 18

**ADVANCE**  
.....  
HPIS s. 28  
GSHP s. 36

**PROJECT**  
.....

termodynamické ohrievače  
200 až 270l

Elenio s. 42  
Kaliko Split s. 44

## PRÍPRAVA TV

ohrievače teplej vody  
150 až 1000 l

Samostatné ohrievače BLC s. 49

BEPC 300 s. 48  
Samostatné ohrievače BPB s. 50

B 650 až 1000 HR/ MO HR s. 51

## REGULÁCIA

regulácia

VM Diematic Evolution s. 54  
Diematic VM iSystem s. 56  
Priestorové termostaty ON/OFF  
Priestorové regulátory modulačné s. 58  
Inteligentný priestorový regulátor SMART TC<sup>3</sup> (DRŔTOVÝ)  
Inteligentný priestorový regulátor LOXONE s. 59



# OBNOVITELNÁ ENERGIA

## tepelné čerpadlá 4 až 27 kw

Strateo R32		str. 7
Alezio S R32	<b>NOVINKA</b>	str. 10
Alezio S		str. 11
Alezio S V200 R32	<b>NOVINKA</b>	str. 12
Alezio S V200		str. 13
Alezio S R32 Compact	<b>NOVINKA</b>	str. 14
Alezio S Compact		str. 15
Zostava TČ + BPB 300	<b>NOVINKA</b>	str. 15
Alezio M		str. 17
Alezio M V200		str. 18
HPI S		str. 28
GSHP		str. 36

## termodynamické ohrievače

Elensio	<b>NOVINKA</b>	str. 42
Kaliko Split		str. 44

### NOVÝ RIADIACI PANEL MK3 PRE VŠETKY TČ VZDUCH-VODA

#### Inovovaný riadiaci systém s farebným veľkoplošným displejom MK3

- kompletná komunikácia v Slovenskom jazyku s prehľadnými ikonami
- možnosť riadiť priamy a zmiešaný okruh plus prípravu TV pri každom prevedení Alezio S
- konektivita s priestorovým prístrojom Smart TC° (zapojenie bez gateway), popr. s termostatmi Open Therm či ON/OFF
- v kombinácii so Smart TC° možnosť ovládania cez internet vr. informácií o poruche
- ovládanie režimu „tichá prevádzka“ podľa časového plánu



SMART TC°

**Vzdialená správa**  
vykurovanie a príprava  
teplej vody z Vášho  
smartphonu alebo tabletu.

**Intuitívna obsluha**  
a veľmi jednoduché  
použitie.

**Vzdialený prístup**  
s hlásením porúch  
a zobrazením chybových  
kódov pre prvú diagnostiku.

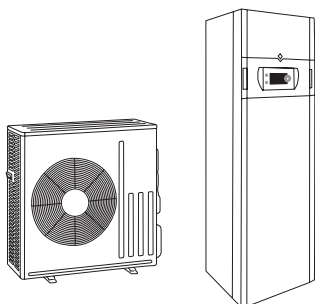
# TEPELNÉ ČERPADLÁ

TEPELNÉ ČERPADLÁ VZDUCH-VODA „SPLIT INVERTOR“

## TEPELNÉ ČERPADLO ALEZIO V PREVEDENÍ „SPLIT“

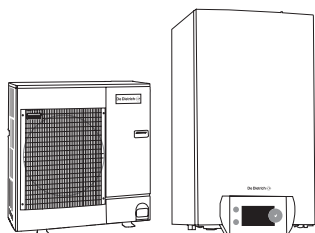
Prepojenie vonkajšej jednotky a vnútorného modulu je realizované v chladiacom potrubí. Kondenzátor pre odovzdanie energie do vykurovacej vody je umiestnený vo vnútornom module.

Pri tomto type inštalácie nie je potrebné chrániť vonkajšiu jednotku proti zamrznutiu.



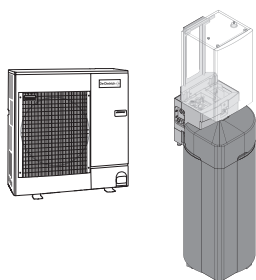
### STRATEO R32

- Vnútorný modul s atraktívnym designom pre umiestnenie do interiéru.
- Patentovaný systém pripojenia potrubia s pripojovacím rámom pre rýchlu a jednoduchú montáž.
- Pripojovacie potrubie je kompletne skryté pod plášťom modulu.
- Vstavaný zásobník 190 litrov.
- Možnosť plne integrovať 2 vykurovacie okruhy.



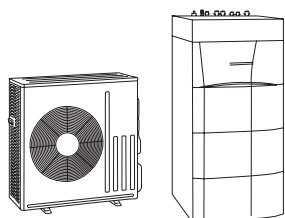
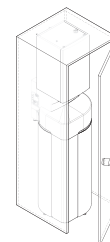
### ALEZIO S + ALEZIO S R32

- Osvedčené závesné prevedenie, ktoré je možné inštalovať prakticky kdekoľvek.
- Môže slúžiť iba pre vykurovanie, prípadne pre prípravu TV v externom zásobníku.
- Prevedenie H je možné veľmi jednoducho integrovať do vykurovacej sústavy pri zachovaní existujúceho zdroja tepla, pričom vstavaná regulácia počítá momentálnu efektivitu prevádzky a volí prevádzkovo lacnejší zdroj alebo ich kombináciu.



### ALEZIO S COMPACT + ALEZIO S R32 COMPACT

- Riešenie s minimálnym pôdorysom 551x562 mm (výška 2 200 mm).
- Ideálny pre novostavby s malou technickou miestnosťou.
- Multifunkčná hydraulická sada má integrované všetky dôležité súčasti: magnetický filter, uzatváracie ventily, prepínací ventil vykurovania/TV, poistný ventil 7 bar atď.
- Možnosť umiestnenia napríklad do šatníkovej skrine.

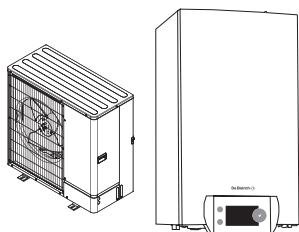


### ALEZIO S V200 + ALEZIO S V200 R32

- Integrovaný zásobník pre prípravu TV s objemom 180 l.
- Minimálna výška inštalácie: iba 134 cm (pôdorys 75 x 60 cm).
- Zadnú stenu z ocelového plechu je možné inštalovať až ku stene. Prístup pre servis iba z prednej strany.
- Obsahuje kompletne pripojovacie potrubie, všetky vývody sú smerované nahor.
- Všetko vybavenie pre pripojenie na vykurovaciu sústavu.

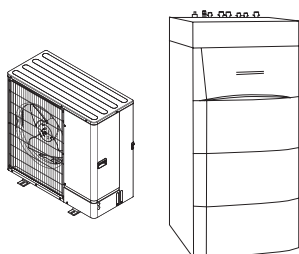
## TEPELNÉ ČERPADLO ALEZIO V PREVEDENÍ „MONOBLOK“

Celý chladiaci okruh vrátane kondenzátora je umiestnený vo vonkajšej jednotke. Prepojenie vonkajšej jednotky a vnútorného modulu zabezpečuje potrubie s vykurovacou vodou. Vonkajšia časť inštalácie sa odporúča chrániť proti zamrznutiu, napríklad naplnením nemrznúcou zmesou.



### ALEZIO M

- Osvedčené závesné prevedenie, ktoré je možné inštalovať prakticky kdekoľvek.
- Môže slúžiť iba pre vykurovanie, prípadne pre prípravu TV v externom zásobníku.
- Pri použití sady pre tichú prevádzku sa hodí aj do veľmi tichých lokalít.



### ALEZIO M V200

- Integrovaný zásobník pre prípravu TV s objemom 180 l.
- Minimálna výška inštalácie: iba 134 cm (pôdorys 75 x 60 cm).
- Zadnú stenu z ocelového plechu je možné inštalovať až ku stene. Prístup pre servis iba z prednej strany.
- Obsahuje kompletne pripojovacie potrubie, všetky vývody sú smerované nahor.
- Všetko vybavenie pre pripojenie na vykurovaciu sústavu.



# TEPELNÉ ČERPADLÁ

TEPELNÉ ČERPADLÁ VZDUCH-VODA „SPLIT INVERTOR“ S INTEGROVANÝM OHRIEVAČOM TV

EASYLIFE



## Strateo R32

4 - 6 - 8 kW



works with Loxone



### prednosti produktu

- 2x rýchlejšia montáž
- 2x tichšie
- 2x kompaktnjšie
- Jediné tepelné čerpadlo, ktoré je možné integrovať do skrine

### VÝHODY

- Výkon PRIPRAVENÝ pre RE2020
- Min. o 2 hod. kratší čas inštalácie vďaka patentovanej hydraulike pripojovacej doske
- Tichý iba s 22 dB (A)
- Kompaktný a jednoducho integrovateľný (možné v skrini)
- Ekologický design a 100% recyklovateľné obaly pre zníženie uhlíkovej stopy
- Nové pripojenie a intuitívne rozhranie
- Vyrobené vo Francúzsku (iba vnútorný modul)

Tepelné čerpadlo typu vzduch / voda zložené z vonkajšej jednotky, vnútorného modulu s integrovaným zásobníkom TV s objemom 190 litrov a pripojovacej dosky.

- Vykurovanie, príprava teplej úžitkovej vody
- Chladenie do systému podlahového vykurovania (S TEPLOTOU CHLADIACEJ VODY MAX. 18°C !)
- Technológia Invertor umožňuje obmedziť rozbehový prúd a plynule riadiť výkon TČ v rozsahu 30-100%
- **Vonkajšia jednotka obsahuje:** kompresor s moduláciou výkonu, výparník z medených rúrok a hliníkových lamiel, ventilátor s premennými otáčkami, elektronický expanzný ventil, filter, tlakové čidlo atď.
- **Vnútorný modul obsahuje:**
  - intuitívny regulátor s plofarebným ovládacím panelom MK3
  - všetky potrebné prvky: kondenzátor tvorený doskovým nerezovým výmenníkom, obehové čerpadlo, elektrický dohrev 3 kW, expanzná nádrž 12l, prietokomer a tlakové čidlo, poistný ventil TV (7bar) a kúrenie (3bar), automatické odvzdušnenie, vonkajšie čidlo, magnetické filtre atď.

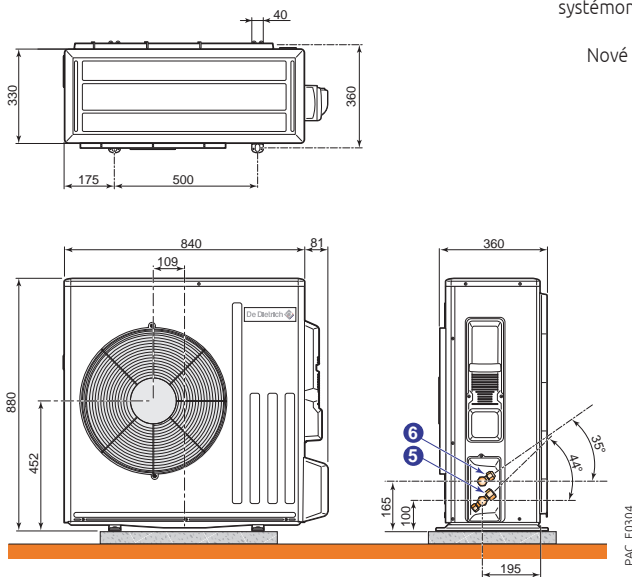
- 190 l smaltovaný zásobník TV, ktorý je štandardne vybavený dielektrickými armatúrami a anódou TAS (Titan Aktiv System)
- Patentovaný hydraulický pripojovací rám „Easydraulic“
  - štandardne pre 1 vykurovací okruh (pre 2. okruh príslušenstvo EH917)
  - obsahuje uzatváracie ventily, vypúšťací ventil, spätný ventil na prívode studenej vody, pružné hadice pre chladivo, zberná vaňa pre vykurovacie ventily s integrovaným sífonom
- Je možné pripojiť 1 alebo 2 izbové termostaty SMART TC° pre pripojenie TČ cez internet
- Kompatibilné s aplikáciou De Dietrich START: Bluetooth aplikácia pre rýchle uvedenie do prevádzky
- Balenie: 3 obalové jednotky



S príslušenstvom GTW-08 je možná komunikácia prostredníctvom protokolu Modbus s akýmkoľvek systémom nadradenej regulácie (napr. Loxone)

### HLAVNÉ ROZMERY (mm a palce)

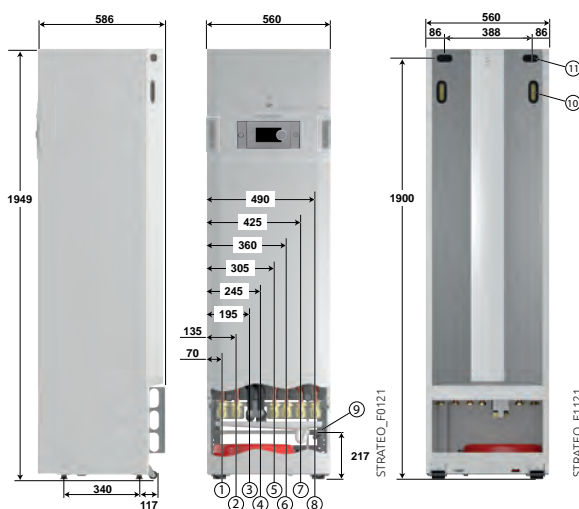
AWHPR 4, 6, 8



Nové ekologické chladivo s nízkym GWP



### VNÚTORNÝ MODUL



Pripojenie vonkajšej jednotky AWHPR...MR

Model 4, 6, 8 ⑤ Plynné chladivo 1/2" vyhrdlenie

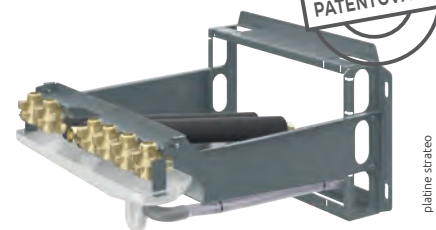
⑥ Kvapalné chladivo 1/4" vyhrdlenie

\* súčasťou dodávky

### ZOSTAVA MONTÁŽNEHO RÁMU "EASYDRAULIC"



- ① Spiaťovka 2. okruhu G1" (príslušenstvo EH917)
- ② Výstup 2. okruhu G1" (príslušenstvo EH917)
- ③ Pripojenie kvapalného chladiva vyhrdlenie 1/4"
- ④ Pripojenie plyného chladiva vyhrdlenie 1/2"
- ⑤ Výstup teplej úžitkovej vody Ø R 3/4
- ⑥ Prívod studenej vody Ø R 3/4
- ⑦ Výstup do kúrenia G 1"
- ⑧ Spiaťovka z vykurovania G 1"
- ⑨ Odtok kondenzátu Ø 32
- ⑩ Držadlá
- ⑪ Priechodky káblov



SÚČASŤOU DODÁVKY! PRE OBJEDNÁVKOVÉ ČÍSLA: 7773965, 7773966, 7773967

# TEPELNÉ ČERPADLÁ

TEPELNÁ ČERPADLA VZDUCH-VODA STRATEO R32 „SPLIT INVERTOR“ S INTEGROVANÝM OHRIEVAČOM TV

## TECHNICKÉ CHARAKTERISTIKY

- Hraničné prevádzkové teploty v režime kúrenia
- Voda: + 18 °C/+ 60 °C
- Vonkajšia teplota: - 20 °C/+ 35 °C

- Hraničné prevádzkové teploty v režime chladenia podlahovým vykurovaním:
- Voda: + 18 °C/+ 25 °C
- Vonkajšia teplota: + 10 °C/+ 46 °C

- Okruh vykurovania:
- Maximálny prevádzkový tlak: 3 bar
- Maximálna prevádzková teplota: 75 °C

- Okruh TV:
- Maximálny prevádzkový tlak: 10 bar
- Maximálna prevádzková teplota: 75 °C

## MODEL

	STRATEO R32	4 MR/E	6 MR/E	8 MR/E
<b>TEPELNÝ VÝKON certifikovaný podľa EU</b>				
Energetická účinnosť vykurovania/prípravy TV		A+++/A+	A++/A+	A+++/A+
Tepelný výkon pri + 7 °C/+ 35 °C (1)	kW	4,60	6,40	7,60
Vykurovací faktor COP pri + 7 °C/+ 35 °C (1)		5,20	5,00	4,57
Tepelný výkon pri - 7 °C/+ 35 °C (1)	kW	2,93	4,11	6,13
Vykurovací faktor COP pri - 7 °C/+ 35 °C (1)		3,11	2,87	3,20
Elektrický príkon pri + 7 °C/+ 35 °C (1)		0,88	1,28	1,66
Chladiaci výkon pri + 35 °C/+ 18 °C (5)	kW	6,00	7,00	7,10
Chladiaci faktor pri + 35 °C/+ 18 °C (5)		5,35	4,88	4,88
Maximálny využiteľný objem TV (2)	l	275	275	277
Doba ohrevu z 10 °C na 55 °C (2)		1h35	1h35	1h25
Príkon v pohotovostnom režime (Pes) (2)	W	21,4	32,6	35,5
Profil prípravy TV (2)		M/L	M/L	M/L
COP prípravy TV (2)		3,30/3,00	3,20/2,84	2,85/2,50
Akustický výkon vonkajšia jednotka/vnútorňný modul (3)	dB[A]	54/32	54/34	55/36
Akustický výkon vonkajšej jednotky pri 7°/35°C - výkon 30%	dB[A]	47	47	48
Akustický tlak vonkajšia jednotka/vnútorňný modul (4)	dB[A]	32/24	32/26	33/28
Menovitý prietok vody pri ΔT = 5 K	m³/h	0,79	1,10	1,31
Dispozičný tlak pri menovitom prietoku pri ΔT = 5 K	mbar	650	550	300
Napájacie napätie vonkajšej jednotky/Rozbehový prúd	V/A	230 V~/5	230 V~/5	230 V~/5
Objem zásobníka TV	l	190	190	190
Chladivo R32	kg	1,2	1,2	1,2
Ekvivalent CO2	t	0,81	0,81	0,81
Max. dĺžka potrubia bez doplnenia chladiva	m	10	10	10
Min. - max. dĺžka potrubia chladiva*	m	5 - 30	5 - 30	5 - 30
Hmotnosť vonkajšej jednotky/vnútorňného modulu (s ohrievačom TV)	kg	54/160	54/160	54/160

Max. prevýšenie 30 m pre všetky modely

(1) Režim vykurovania: teplota vonkajšieho vzduchu/teplota vody na výstupe podľa normy EN 14511-2. (2) Podľa EN 16147.

(3) Pri aktivovaní tichého režimu. (4) Pri aktivovaní tichého režimu vo vzdialenosti 5m vonkajší / 1m vnútorňný.

(5) Režim chladenia: teplota vonkajšieho vzduchu /teplota vody na výstupe podľa EN 14511-2.

## CENA BEZ DPH

	STRATEO R32	4 kW	6 kW	8 kW
Strateo R32 MR/E (1 vykurovací okruh) vrátane montážneho rámu	Obj. číslo <b>Cena €</b>	7773965 <b>7 490,00</b>	7773966 <b>7 920,00</b>	7773967 <b>8 560,00</b>
Strateo R32 bez montážneho rámu – Montážny rám samostatne	Obj. číslo <b>Cena €</b>	7773965BR <b>7 330,00</b>	7773966BR <b>7 760,00</b>	7773967BR <b>8 400,00</b>

	BALENIE	OBJ. ČÍSLO	CENA €
Montážny rám SP 1C R32	HK266	7766966	<b>192,00</b>

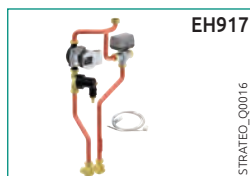
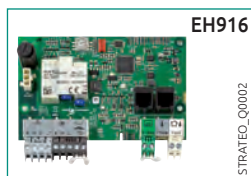
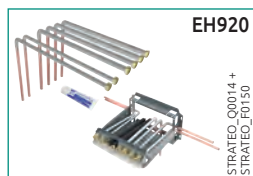
# PRÍSLUŠENSTVO

ŠPECIFICKÉ PRÍSLUŠENSTVO PRE TČ STRATEO R32

## PRÍSLUŠENSTVO

	BALENIE	OBJ. ČÍSLO	CENA €
6 flexibilných rúrok pre pripojenie medeneho potrubia	EH920 *	7726776	<b>342,00</b>
Hydraulická sada 2. zmiešavany okruh STRATEO	EH917	7717436	<b>570,00</b>
Elektronická doska 2. okruhu STRATEO	EH916	7726492	<b>115,00</b>
Sada aktívnej anódy (TAS)	Montované z výroby		

\* povinné pre pripojenie k pevnému potrubiu (meď, oceľ, atď.)





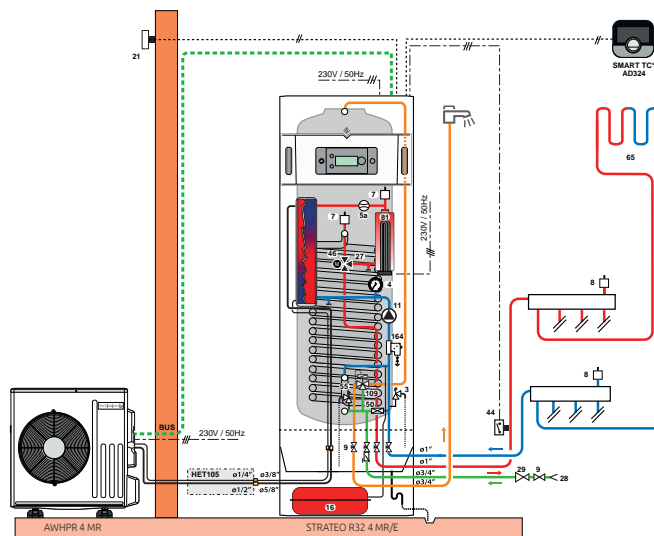
# PRÍKLADY VZOROVÝCH ZAPOJENÍ

PRE TEPELNÉ ČERPADLO VZDUCH/VODA „STRATEO R32“

## STRATEO R32 STRATEO R32 4 MR/E



- 1 priamy podlahový vykurovací okruh
- ovládané izbovým termostatom SMART TC°



STRATEO\_F0006

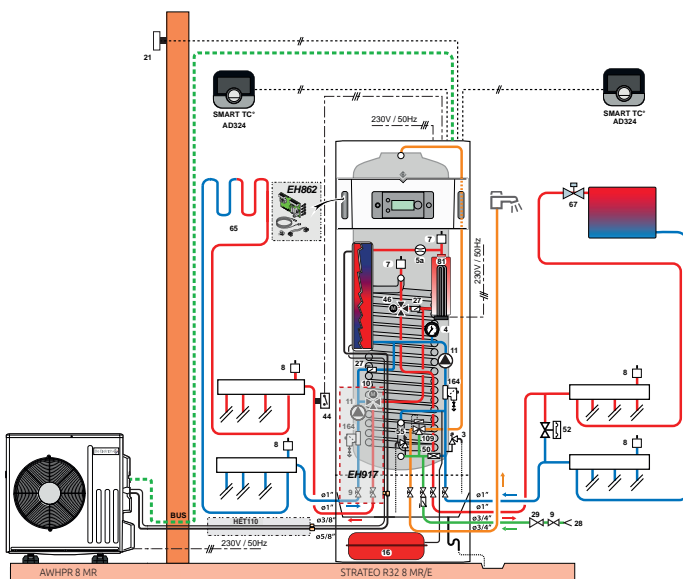
### POPIS

	BALENIE	OBJ. ČÍSLO	CENA €
Tepelné čerpadlo STRATEO R32 4 MR/E	-	7773965	7 490,00
Priestorový termostát SMART TC° pre pripojenie na Wi-Fi	AD324	7691375	248,00
Sada pre pripojenie havarijného termostatu podlahového vykurovania	HA255	7624902	30,00
Ďalšie eventuálne príslušenstvo			
- Prepojovacia sada chladiva 1/2" 1/4"		HET105	94,00
- Gumové podstavce na zem 400 mm (balenie 2 ks)		RB403	30,00
		<b>Cena celkom €:</b>	<b>7 892,00</b>

## STRATEO R32 STRATEO R32 8 MR/E



- 1 radiátorový okruh
- 1 podlahový vykurovací okruh so zmiešavacím ventilom
- každý je ovládaný jedným termostatom SMART TC°



STRATEO\_F0003

### POPIS

	BALENIE	OBJ. ČÍSLO	CENA €
Tepelné čerpadlo STRATEO R32 8 MR/E	-	7773967	8 560,00
Hydraulická sada 2. zmiešaný okruh STRATEO	EH917	7717436	570,00
Elektronická doska 2. okruhu STRATEO	EH916	7726492	115,00
2 x Priestorový termostát SMART TC° pre pripojenie na Wi-Fi	2x AD324	7691375	2x 248,00
Sada pre pripojenie havarijného termostatu podlahového vykurovania	HA255	7624902	30,00
Ďalšie eventuálne príslušenstvo			
- Prepojovacia sada chladiva – potrubie 1/4" + 1/2" – dĺžka 5m		HET110	186,00
- Gumové podstavce na zem 400 mm		RB403	30,00
		<b>Cena celkom €:</b>	<b>9 987,00</b>

# TEPELNÉ ČERPADLÁ

TEPELNÉ ČERPADLÁ VZDUCH-VODA „SPLIT INVERTOR“



Vnútrotný modul 100% vyrobený vo Francúzsku



works with Loxone

NOVINKA EASYLIFE



A++

## Alezio S R32

4 – 6 – 8 kW



prednosti produktu

Veľmi výhodná cena  
COP až 5,21  
Max. výstupná teplota 60°C

### HLAVNÉ ROZMERY (mm a palce)

- 1) Spiatočka vykurovania G 1"
- 2) Výstup vykurovania G 1"
- 3) Pripojenie výstupu z ext. kotla G 1" (len MIV/H)
- 4) Pripojenie spiatočky do ext. kotla G 1" (len MIV/H)
- 5) Pripojenie plyného chladiča :  
- vyhrdlenie 1/2"
- 6) Pripojenie kvapaliny:  
- vyhrdlenie 1/4"

Tepelné čerpadlo vzduch-voda s invertorom, zložené z vonkajšej jednotky AWHP a vnútorného modulu MIV-S

- Prevádzka až do -20 °C
- Prepínanie pre podlahové (radiátorové) vykurovanie a ohrev TV
- Chladenie do systému podlahového vykurovania (S TEPLOTOU CHLADIACEJ VODY MAX. 18°C !)
- Verzia MR pre jednofázové napájanie
- Vonkajšia jednotka obsahuje:
  - kompresor typu Twin Rotary (Technológia DC Invertor) s modulovaným výkonom. Vykurovací faktor COP až 5,20 (+7/+35 °C)
  - výparník zložený z medených rúrok a hliníkových lamiel
  - helikoidný ventilátor s premennými otáčkami pre tichú prevádzku
  - elektronický expanzný ventil, absorpčný vzduchový filter, čidlo tlak/teplota
  - invertor na riadenie výkonu kompresora (minimálny rozbehový prúd)
- Vnútrotný hydraulický modul MIV-S obsahuje:

- ekvitermickú reguláciu (v závislosti na vonkajšej teplote) s farebným ovládacím panelom. Môže riadiť dva vykurovacie okruhy a ohrev TV.
- kondenzátor tvorený doskovým nerezovým výmenníkom
- hydraulickú spojku
- obehové čerpadlo vykurovania s indexom energetickej účinnosti EEI <0,23, expanznú nádobu 8 l
- manometer, poistný ventil, automatický odvzdušňovač, prietokomer
- K dispozícii sú 2 modely v závislosti od prípadu použitia:
  1. MIV/E so vstavaným bivalentným elektrokotlom 6 kW pre trojfázové napájanie.
  2. MIV/H pre pripojenie externého kotla (plyn, kotle ON/OFF atď.)
- dodávané s montážnym rámom.
- **Balenie:** 2 obalové jednotky

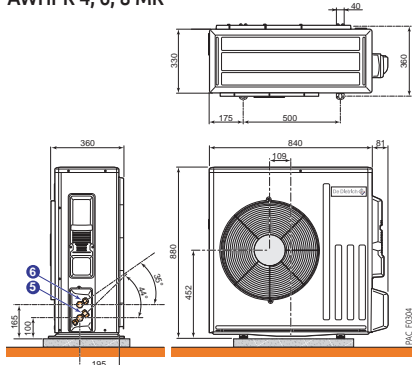


S príslušenstvom GTW-08 je možná komunikácia prostredníctvom protokolu Modbus s akýmkoľvek systémom nadradenej regulácie (napr. Loxone)

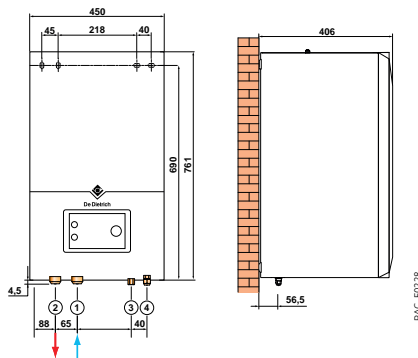
Nové ekologické chladivo s nízkym GWP



### AWHPR 4, 6, 8 MR



### MIV-S 4-8/EM R32



Hraničné prevádzkové teploty v režime kúrenia:  
Voda: +18 °C/+60 °C  
Vonku. teplota: -20 °C/+35 °C

Hraničné prevádzkové teploty v režime chladenia  
podlahovým vykurovaním:  
Voda: +18 °C/+25 °C

Vonkajšia teplota: +10 °C/+46 °C  
Maximálny prevádzkový tlak: 3 bar

### MODEL

	AWHPR	4 MR	6 MR	8 MR
<b>Energetická účinnosť vykurovania</b>		A+++	A+++	A+++
Tepelný výkon pri +7 °C/+35 °C (1)	kW	4,60	6,40	7,60
Vykurovací faktor COP pri +7 °C/+35 °C (1)		5,2	5,21	5,1
Tepelný výkon pri -7 °C/+35 °C (1)	kW	2,93	4,11	6,13
Vykurovací faktor COP pri -7 °C/+35 °C (1)		3,17	3,08	3,03
Elektrický príkon (1)	kWe	0,90	1,45	2,15
Menovitý prúd (1)	A	4,25	6,57	8,99
Menovitý prietok vody pri Δt = 5 K	m³/h	0,7	0,99	1,42
η <sub>p</sub> (35 °C/55 °C) podľa smernice EU 813/2013 v znení z 2.8.2013	%	177	178	177
η <sub>p</sub> (35 °C/55 °C) podľa smernice EU 811/2013 v znení z 18.2.2013	%	179	180	179
Dispozičný tlak pri menovitom prietoku	mbar	650	550	300
Menovité množstvo vzduchu	m³/h	2070	2070	2184
Napájacie napätie vonkajšej jednotky	V	230 V~	230 V~	230 V~
Rozbehový prúd	A	5	5	5
Akustický výkon / akustický tlak v 5m (2)	dB[A]	54/32	54/32	55/33
Akustický výkon vonkajšej jednotky pri 7 ° / 35 °C - výkon 30%	dB[A]	43	43	44
Chladivo R32	kg	1,2	1,2	1,2
Prepojenie chladiva (kvapalina-plyn)	palce	1/4-1/2	1/4-1/2	1/4-1/2
Max. dĺžka potrubia bez doplnenia chladiva	m	10	10	10
Hmotnosť bez náplne - vonkajšia jednotka / vnútorný modul MIV	kg	54/32	54/32	54/32

(1) Režim vykurovania: teplota vonkajšieho vzduchu/teplota vody na výstupe podľa normy EN 14511-2.

(2) tichý režim

### CENA BEZ DPH

	AWHPR	4 MR	6 MR	8 MR
Alezio R32 S/E (s elektrokotlom)	Obj. číslo	7792409	7792410	7792411
	Cena €	5 350,00	5 570,00	6 210,00
Alezio R32 S/H (pre pripojenie externého kotla)	Obj. číslo	7792412	7792413	7792414
	Cena €	5 350,00	5 570,00	6 210,00

PRÍSLUŠENSTVO: viď strana 19

# TEPELNÉ ČERPADLÁ

TEPELNÉ ČERPADLÁ VZDUCH-VODA „SPLIT INVERTOR“



Vnútrotný modul 100% vyrobený vo Francúzsku



works with Loxone

EASYLIFE



## Alezio S

11 až 14,65 kW



**prednosti produktu**

Veľmi výhodná cena  
COP až 4,65  
Max. výstupná teplota 60°C

### HLAVNÉ ROZMERY (mm a palce)

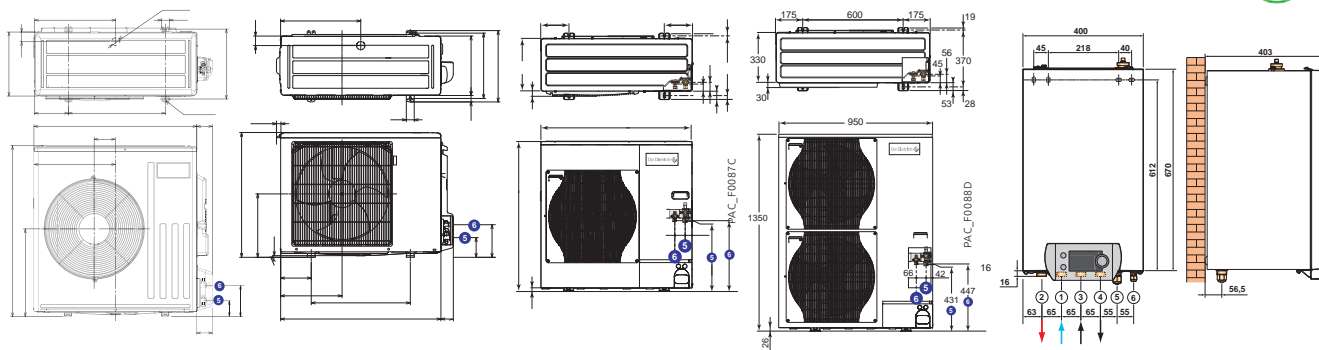
- 1) Spiatočka vykurovania G 1"
- 2) Výstup vykurovania G 1"
- 3) Pripojenie výstupu z ext. kotla G 1" (iba MIV/H)
- 4) Pripojenie spiatočky do ext. kotla G 1" (iba MIV/H)
- 5) Pripojenie plynu:  
- AWHP 11, 16 TR: 5/8" vyhrdlenie  
- MIV: 5/8" vyhrdlenie
- 6) Pripojenie kvapaliny:  
- AWHP 11, 16 TR: 3/8" vyhrdlenie  
- MIV: 3/8" vyhrdlenie

Tepelné čerpadlo vzduch-voda s invertorom, zložené z vonkajšej jednotky AWHP a vnútorného modulu MIV.

- Prevádzka až do -20°C
- Prepínanie pre podlahové (radiátorové) vykurovanie a ohrev TV
- Chladenie do systému podlahového vykurovania (S TEPLTOU CHLADIACEJ VODY MAX. 18°C !)
- Verzia TR pre trojfázové
- Vonkajšia jednotka obsahuje:
  - kompresor typu Scroll (Technológia DC Invertor) s modulovaným výkonom. Vykurovací faktor COP až 5,11 (+7/+35 °C)
  - výparník zložený z medených rúrok a hliníkových lamiel
  - dva helikoidné ventilátory s premennými otáčkami pre tichú prevádzku
  - nádobu chladiva (Power receiver) pre zlepšenie výkonu a ochranu kompresora pred nasatím kvapalného chladiva
  - elektronický expanzný ventil, absorpčný vzduchový filter, poistné presostaty HP/LP

- invertor pre riadenie výkonu kompresora (minimálny rozbehový prúd)

- Vnútrotný hydraulický modul MIV-S obsahuje:
  - ekvitermickú reguláciu (v závislosti od vonkajšej teploty) s jednoduchým ovládacím panelom. Môže riadiť až dva vykurovacie okruhy a ohrev TV.
  - kondenzátor tvorený doskovým nerezovým výmenníkom
  - hydraulickú spojku
  - obehové čerpadlo vykurovania s indexom energetickej účinnosti EEI <0,23, expanznú nádobu 8 l
  - manometer, poistný ventil, automatický odvzdušňovač, prietokomer
- K dispozícii sú 2 modely v závislosti od prípadu použitia:
  1. MIV/E so vstavaným bivalentným elektrokotlom 9 kW pre trojfázové napájanie.
  2. MIV/H pre pripojenie externého kotla (plyn, iné zdroje ovládané zap. ON/OFF atď.)
- Dodávané s montážnym rámom.
- Balenie: 2 obalové jednotky



### TECHNICKÉ ÚDAJE

Hraničné prevádzkové teploty v režime kúrenia:  
Voda: + 18 °C/+ 60 °C  
Vonk. teplota: - 20 °C/+ 35 °C

Hraničné prevádzkové teploty v režime chladenia podlahovým vykurovaním:  
Voda: + 18 °C/+ 25 °C  
Vonkajšia teplota: - 5 °C/+ 46 °C

Maximálny prevádzkový tlak: 3 bar

### MODEL

	AWHP	11 TR	16 TR
<b>Energetická účinnosť vykurovania</b>			
Tepelný výkon pri + 7 °C/+ 35 °C (1)	kW	11,39	14,65
Vykurovací faktor COP pri + 7 °C/+ 35 °C (1)		4,65	4,22
Tepelný výkon pri - 7 °C/+ 35 °C (1)	kW	8,09	9,83
Vykurovací faktor COP pri - 7 °C/+ 35 °C (1)		2,88	2,74
Elektrický príkon (1)	kWe	2,45	3,47
Menovitý prúd (1)	A	3,8	5,39
Menovitý prietok vody pri Δt = 5 K	m³/h	1,96	2,45
<b>η<sub>p</sub> podľa smernice EU 813/2013 v znení z 2.8.2013</b>	%	<b>132</b>	<b>130</b>
<b>η<sub>c</sub> podľa smernice EU 811/2013 v znení z 18.2.2013</b>	%	<b>134</b>	<b>132</b>
Dispozičný tlak pri menovitom prietoku	mbar	110	35
Menovité množstvo vzduchu	m³/h	6000	6000
Napájacie napätie vonkajšej jednotky	V	400 V3~	400 V3~
Rozbehový prúd	A	3	3
Akustický výkon /akustický tlak v 5m (2)	dB(A)	64,8/39,4	64,5/43,4
Akustický výkon vonkajšej jednotky pri 7°/35°C - výkon 30 %	dB[A]	58	58
Chladivo R410A	kg	4,60	4,60
Prepojenie chladiva (kvapalina-plyn)	palce	3/8-5/8	3/8-5/8
Max. dĺžka potrubia bez doplnenia chladiva	m	10	10
Hmotnosť bez náplne - vonkajšia jednotka / vnútrotný modul MIV	kg	118/37	130/37

- (1) Režim vykurovania: teplota vonkajšieho vzduchu / teplota vody na výstupe  
(2) Pri použití sady EH572

### CENA BEZ DPH

	AWHP	11 TR	16 TR
Alezio S/E (s elektrokotlom)	Obj. číslo	T7610021	T7610025
	Cena €	<b>7 880,00</b>	<b>8 720,00</b>
Alezio S/H (pre pripojenie externého kotla)	Obj. číslo	T7610020	T7610024
	Cena €	<b>7 770,00</b>	<b>8 720,00</b>

PRÍSLUŠENSTVO: viď strana 19

# TEPELNÉ ČERPADLÁ

TEPELNÉ ČERPADLÁ VZDUCH-VODA „SPLIT INVERTOR“ S OHRIEVAČOM TV VSTAVANÝM DO MIV



## prednosti produktu

Velmi výhodná cena  
COP až 5,21  
Max. výstupná teplota 60°C

## Alezio S V200 R32

4 – 6 – 8 kW



Tepeľné čerpadlo vzduch-voda Invertor, skladá sa z vonkajšej jednotky, vnútorného modulu MIV S V200 so zásobníkom TV s činným objemom 180 l.

- Prevádzka až do -20°C
- Verzia MR pre jednofázové napájanie
- Chladenie do systému podlahového vykurovania (S TEPLOU CHLADIACEJ VODY MAX. 18°C !)
- Technológia Invertor umožňuje obmedziť rozbehový prúd a plyne riadiť výkon v rozsahu 30-100%
- **Vonkajšia jednotka obsahuje:**
  - kompresor typu Twin Rotary (technológia DC Inverter)
  - výparník zložený z medených rúrok a hliníkových lamiel
  - ventilátor s premennými otáčkami pre tichú prevádzku
  - elektronický expanzný ventil, absorpčný vzduchový filter, čidlo tlak/teplota
- **Vnútorný hydraulický modul MIV-4 S V200 obsahuje:**
  - ekvitermickú reguláciu (v závislosti na vonkajšej teplote) s farebným ovládacím panelom
  - kondenzátor tvorený doskovým nerezovým výmenníkom

- hydraulický spojku
- obehové čerpadlo s indexom energetickej účinnosti  $EEL < 0,23$
- expanznú nádobu 8 l
- elektronický tlakomer, poistný ventil, automatický odvzdušňovač, prietokomer
- Zásobník TV 180 l, smaltovaný s rúrkovým výmenníkom, prepájacie potrubie súčasťou balenia, ochrana pomocou horčíkovej anódy
- K dispozícii sú dva modely v závislosti od použitia:
  1. MIV/E so vstavaným bivalentným elektrokotlom 6 kW pre trojfázové napájanie
  2. MIV/H pre pripojenie externého kotla (plyn, tuhé palivá atď.)
- **Balenie:** 2 až 3 obalové jednotky podľa modelu



S príslušenstvom GTW-08 je možná komunikácia prostredníctvom protokolu Modbus s akýmkoľvek systémom nadradenej regulácie (napr. Loxone)

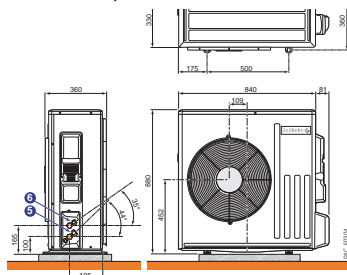
Nové ekologické chladivo s nízkym GWP



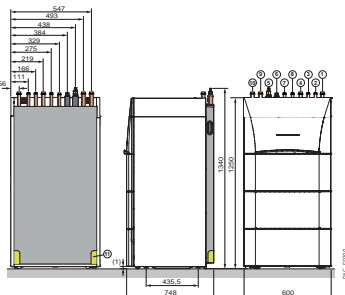
### HLAVNÉ ROZMERY (mm a palce)

- 1 Výstup do vykurovania G 1"
- 2 Pripojenie výstupu z ext. kotla G 3/4" (len MIV/H)
- 3 Spiatočka do ext. kotla G 3/4" (len MIV-H)
- 4 Spiatočka z vykurovania G 1"
- 5 Pripojenie plyného chladiča
- 6 Pripojenie kvapalného chladiča
- 7 Výstup TV G 3/4"
- 8 Vstup studenej vody G 3/4"
- 9 Výstup 2. okruhu G 1" (príslušenstvo EH858)
- 10 Spiatočka 2. okruhu G 1" (príslušenstvo EH858)
- 11 Odtok  $\varnothing$  32 mm

### AWHPR 4 MR, 6 MR a 8 MR



### MIV Alezio V200 R32



### TECHNICKÉ ÚDAJE

Hraničné prevádzkové teploty v režime kúrenia:  
Voda + 18 °C/+ 60 °C  
Vonkajšia teplota: - 20 °C/+ 35 °C

Hraničné prevádzkové teploty v režime chladenia podlahového vykurovaním:  
Voda: + 18 °C/+ 25 °C  
Vonkajšia teplota: + 10 °C/+ 46 °C

Okruh vykurovania:  
Maximálny prevádzkový tlak: 3 bar  
Maximálna prevádzková teplota: 95 °C pre verziu H a 75 °C pre verziu E

Okruh TV:  
Maximálny prevádzkový tlak: 10 bar  
Maximálna prevádzková teplota: 65 °C

### MODEL

	AWHPR V200	4 MR	6 MR	8 MR
<b>Energetická účinnosť vykurovania/prípravy TV</b>		A+++/A+	A+++/A	A+++/A
Tepelný výkon pri +7 °C/+35 °C (1)	kW	4,60	6,40	7,60
Vykurovací faktor COP pri +7 °C/+35 °C (1)		5,2	5,21	5,1
Tepelný výkon pri -7 °C/+35 °C (1)	kW	2,93	4,11	6,13
Vykurovací faktor COP pri -7 °C/+35 °C (1)		3,17	3,08	3,03
Elektrický príkon pri +7 °C/+35 °C (1)	kWe	0,90	1,5	2,15
$\eta_p$ podľa smernice EU 813/2013 v znení z 2.8.2013	%	177/135	178/132	177/131
$\eta_p$ podľa smernice EÚ 811/2013 v znení z 18.2.2013	%	179/137	180/134	179/133
Menovitý prietok pri $\Delta t = 5$ K	m <sup>3</sup> /h	0,7	0,99	1,42
Dispozičný tlak pri menovitom prietoku pri $\Delta t = 5$ K	mbar	650	550	300
Menovité množstvo vzduchu	m <sup>3</sup> /h	2650	2700	3300
Napájacie napätie vonkajšej jednotky/Rozbehový prúd	V/A	230 V~/5	230 V~/5	230 V~/5
Akustický výkon/akustický tlak v 5m (2)	dB[A]	54/32	54/32	55/33
Akustický výkon vonkajšej jednotky pri 7°/35°C - výkon 30%	dB[A]	43	43	44
Chladivo R32	kg	1,2	1,2	1,2
Max. dĺžka potrubia bez doplnenia chladiva	m	10	10	10
Objem ohrievača TV	l	177	177	177
Max. objem úžitkovej vody (Vmax) (5)	l	243	254	251,2
Doba ohrievacieho cyklu (5)	h	1h40	2 h 00	1 h 58
Vykurovací faktor teplej vody		3,0	2,72	2,72
Hmotnosť vonkajšej jednotky/vnútorného modulu (s ohrievačom TV)	kg	54/138	54/138	54/138

(1) Režim vykurovania: teplota vonkajšieho vzduchu/teplota vody na výstupe podľa normy EN 14511-2. (2) tichý režim (5) Doba ohrievacieho cyklu podľa normy NF EN 16147: L.

### CENA BEZ DPH

	AWHPR	4 MR	6 MR	8 MR
Alezio S/E V200 (s elektrokotlom)	Obj. číslo	7790396	7790400	7790402
	Cena €	6 750,00	7 070,00	7 920,00
Alezio S/H V200 (pre pripojenie externého kotla)	Obj. číslo	7790394	7790398	7790401
	Cena €	6 750,00	7 070,00	7 920,00

# TEPELNÉ ČERPADLÁ

TEPELNÉ ČERPADLÁ VZDUCH-VODA „SPLIT INVERTOR“ S OHRIEVAČOM TV VSTAVANÝM DO MIV

EASYLIFE



## HLAVNÉ ROZMERY (mm a palce)

- ① Výstup do kúrenia G 1"
- ② Pripojenie výstupu z ext. kotla G 3/4" (iba MIV/H)
- ③ Spiatočka do ext. kotla G 3/4" (iba MIV-H)
- ④ Spiatočka z kúrenia G 1"
- ⑤ Pripojenie plyného chladiva
- ⑥ Pripojenie kvapalného chladiva
- ⑦ Výstup TV G 3/4"
- ⑧ Vstup studenej vody G 3/4"
- ⑨ Výstup 2. okruhu G 1" (príslušenstvo EH858)
- ⑩ Spiatočka 2. okruhu G 1" (príslušenstvo EH858)
- ⑪ Odtok Ø 32 mm

## Alezio S V200

11 až 14,65 kW



Tepelné čerpadlo vzduch-voda Invertor, skladá sa z vonkajšej jednotky, vnútorného modulu MIV S V200 so zásobníkom TV s činným objemom 180l.

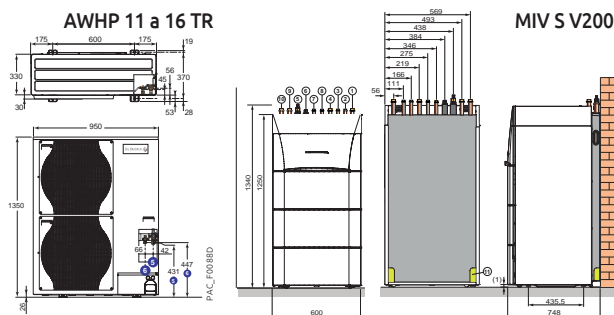
- Prevádzka až do -20°C
- Verzia MR pre jednofázové alebo TR pre trojfázové napájanie
- Chladenie do systému podlahového vykurovania (S TEPLOTOU CHLADIACEJ VODY MAX. 18°C !)
- Technológia Invertor umožňuje obmedziť rozbehový prúd a plynule riadiť výkon v rozsahu 30-100%
- Vonkajšia jednotka obsahuje:
  - kompresor typu Scroll (technológia DC Invertor)
  - výparník zložený z medených rúrok a hliníkových lamiel
  - jeden alebo dva ventilátory s premennými otáčkami pre tichú prevádzku
  - nádobu s chladivom (Power receiver) pre zvýšenie výkonu a ochranu kompresora
  - elektronický expanzný ventil, absorpčný vzduchový filter, poistné presostaty HP/LP



### prednosti produktu

Veľmi výhodná cena  
COP až 4,65  
Max. výstupná teplota 60°C

- Vnútorný hydraulický modul MIV-4 S V200 obsahuje:
- ekvitermickú reguláciu (v závislosti od vonkajšej teploty) s jednoduchým ovládacím panelom
  - kondenzátor tvorený doskovým nerezovým výmenníkom
  - hydraulickú spojku
  - obehové čerpadlo s indexom energetickej účinnosti EEI<0,23
  - expanznú nádobu 8l
  - elektronický tlakomer, poistný ventil, automatický odvzdušňovač, prietokomer
  - Zásobník TV s činným objemom 180l, smaltovaný s rúrkovým výmenníkom, prepájacie potrubie súčastou balenia, ochrana pomocou horčíkovej anódy
  - K dispozícii sú dva modely v závislosti od použitia:
    1. MIV/E so vstavaným bivalentným elektrokotlom 9 kW pre trojfázové napájanie
    2. MIV/H pre pripojenie externého kotla (plyn, iné zdroje ovládané zap. ON/OFF atď.)
  - Balenie: 2 až 3 obalové jednotky podľa modelu



## TECHNICKÉ ÚDAJE

Hraničné prevádzkové teploty v režime kúrenia:  
Voda + 18 °C/+ 60 °C  
Vonkajšia teplota: - 20 °C/+ 35 °C

Hraničné prevádzkové teploty v režime chladenia podlahovým vykurovaním:  
Voda: + 18 °C/+ 25 °C  
Vonkajšia teplota: - 5 °C/+ 46 °C

Okruh vykurovania:  
Maximálny prevádzkový tlak: 3 bar  
Maximálna prevádzková teplota: 95 °C pre verziu H a 75 °C pre verziu E

Okruh TV:  
Maximálny prevádzkový tlak: 10 bar  
Maximálna prevádzková teplota: 65 °C

## MODEL

	AHP... V200	11 TR	16 TR
Energetická účinnosť vykurovania/prípravy TV		A++/A	A++/A
<b>Tepelný výkon pri + 7 °C/+ 35 °C (1)</b>	kW	11,39	14,65
Vykurovací faktor COP pri + 7 °C/+ 35 °C (1)		4,65	4,22
Tepelný výkon pri - 7 °C/+ 35 °C (1)	kW	8,09	9,83
Vykurovací faktor COP pri - 7 °C/+ 35 °C (1)		2,88	2,75
Elektrický príkon pri + 7 °C/+ 35 °C (1)	kWe	2,45	3,47
$\eta_p$ podľa smernice EU 813/2013 v znení z 2.8.2013	%	132	130
$\eta_p$ podľa smernice EU 811/2013 v znení z 18.2.2013	%	134	132
Menovitý prietok pri $\Delta t = 5$ K	m <sup>3</sup> /h	1,96	2,53
Dispozičný tlak pri menovitom prietoku pri $\Delta t = 5$ K	mbar	250	-
Menovité množstvo vzduchu	m <sup>3</sup> /h	6000	6000
Napájacie napätie vonkajšej jednotky/Rozbehový prúd	V/A	400 V3~/3	400 V3~/3
Akustický výkon /akustický tlak v 5m (2)	dB(A)	64,8/39,4	64,5/43,4
Akustický výkon vonkajšej jednotky pri 7°/35°C - výkon 30 %	dB[A]	58	58
Chladivo R410A	kg	4,6	4,6
Max. dĺžka potrubia bez doplnenia chladiva	m	10	10
Objem ohrievača TV	l	177	177
Max. objem úžitkovej vody (Vmax) (5)	l	231	231
Doba ohrievacieho cyklu (5)	h	1 h 33	1 h 11
Vykurovací faktor teplej vody		2,72	2,72
Hmotnosť vonkajšej jednotky/vnútorného modulu (s ohrievačom TV)	kg	118/131	130/131

(1) Režim vykurovania: teplota vonkajšieho vzduchu / teplota vody na výstupe. Merané podľa EN 14511-2. (2) Pri použití sady EH572 (5) Doba ohrievacieho cyklu podľa normy NF EN 16147: L.

## CENA BEZ DPH

	AHP	11 TR	16 TR
Alezio S/E V200 (s elektrokotlom)	Obj. číslo	T7693001	T7693005
	<b>Cena €</b>	<b>9 350,00</b>	<b>10 400,00</b>
Alezio S/H V200 (pre pripojenie externého kotla)	Obj. číslo	T7693000	T7693004
	<b>Cena €</b>	<b>9 350,00</b>	<b>10 400,00</b>



# TEPELNÉ ČERPADLÁ

TEPELNÉ ČERPADLÁ VZDUCH-VODA „SPLIT INVERTOR“



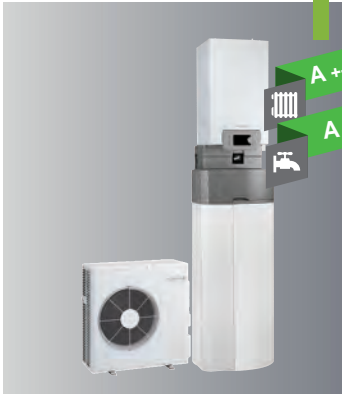
Vnútrotný modul 100% vyrobený vo Francúzsku



NOVINKA EASYLIFE

## Alezio S R32 COMPACT

4 – 6 – 8 kW



Jednoduché a výkonné riešenie vnútrotného modulu tepelného čerpadla Alezio predovšetkým pre novostavby

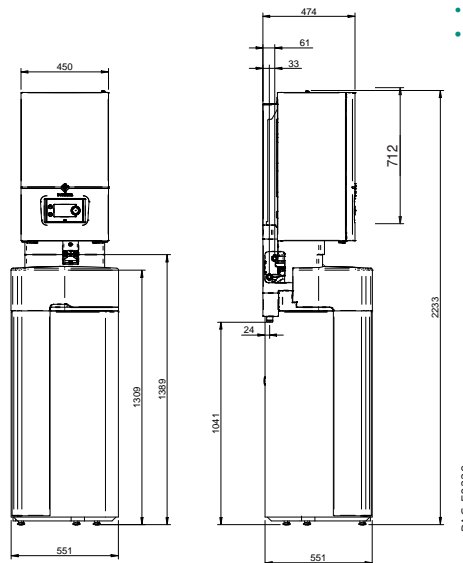
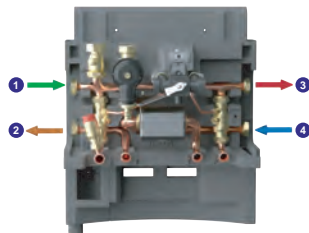
- Kompaktné a ľahko integrované s pôdorysom 551x562 mm, výškou 2200 mm a možnosťou umiestnenia napríklad do šatníkovej skrine.
- Vynikajúci hlukový komfort s vnútrotným akustickým výkonom iba 36 dB (A) spĺňa najprísnejšie požiadavky
- Vysoká flexibilita, inštalácia vo všetkých fázach výstavby
- Pri vstavaní do skrine sa jedná o „neviditeľný“ a „nepočuteľný“ zdroj tepla

- **Výhody:**
- Jednoduchá inštalácia s možnosťou hydraulického pripojenia v akejkoľvek fáze výstavby
- Multifunkčná hydraulická sada má integrované všetky dôležité súčasti: filterbal, uzatváracie ventily, prepínací ventil kúrenia/TV, poistný ventil 7 bar, spätnú klapku, hydraulický odpojovač a dopúšťanie vody s jednoduchou manipuláciou
- Dodanie v samostatných baleniach
- Funkcia vysušania podlahového vykurovania, je možné využiť aj integrovaný 9kW elektrický kotol
- Tolerancia +/- 2 cm pre presné nastavenie na konečnú výšku podlahy
- **Balenie:** 3 obalové jednotky

### HLAVNÉ ROZMERY (mm a palce)

- 1 Prívod studenej vody G 3/4"
- 2 Výstup TV G 3/4"
- 3 Výstup do kúrenia G 3/4"
- 4 Spiatočka z kúrenia G 3/4"
- 5 Plynné chladivo 1/2"
- 6 Kvapalné chladivo 1/4"
- 7 Vypúšťací ventil hydraulického modulu Ø 32 mm

#### Hydraulická prepojovacia sada



S príslušenstvom GTW-08 je možná komunikácia prostredníctvom protokolu Modbus s akýmkoľvek systémom nadradenej regulácie (napr. Loxone)

Nové ekologické chladivo s nízkym GWP



### TECHNICKÉ ÚDAJE

Hraničné prevádzkové teploty v režime kúrenia:  
Voda: + 18 °C/+ 60 °C  
Vonk. teplota: - 20 °C/+ 35 °C

Hraničné prevádzkové teploty v režime chladenia podlahovým vykurovaním:  
Voda: + 18 °C/+ 25 °C  
Vonk. teplota: - 5 °C/+ 46 °C

Maximálny prevádzkový tlak: 3 bar

Maximálny prevádzkový tlak: 3 bar

### CENA BEZ DPH

#### ALEZIO S R32 COMPACT

#### 4 MR

#### 6 MR

#### 8 MR

Alezio S/E Compact

Obj. číslo

7792406

7792407

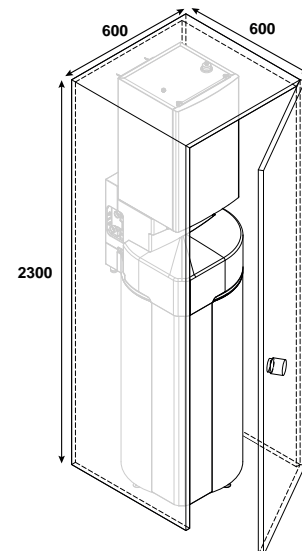
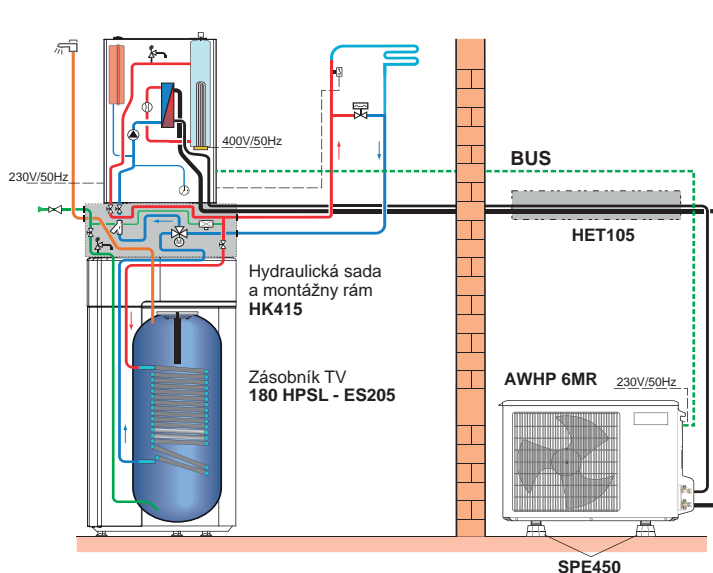
7729408

Cena €

6 750,00

7 070,00

7 920,00



Minimálne rozmery pre inštaláciu do skrine

PAC\_F9249



# TEPELNÉ ČERPADLÁ

TEPELNÉ ČERPADLÁ VZDUCH-VODA „SPLIT INVERTOR“



Vnútorný modul 100% vyrobený vo Francúzsku



OBNOVITELNÁ  
ENERGIA

EASYLIFE



## Alezio S COMPACT

11 až 14,65 kW



CE

works with  
**Loxone**

Jednoduché a výkonné riešenie vnútorného modulu tepelného čerpadla Alezio predovšetkým pre novostavby.

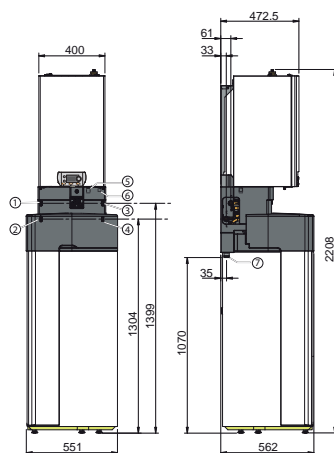
- Kompaktné a jednoducho integrovateľné s pôdorysom 551x562 mm, výškou 2200 mm a možnosťou umiestnenia napríklad do šatníkovej skrine.
- Vynikajúci hlukový komfort s vnútorným akustickým výkonom iba 36 dB (A) spĺňa najprísnejšie požiadavky
- Vysoká flexibilita, inštalácia vo všetkých fázach výstavby
- Pri vstavaní do skrine ide o „neviditeľný“ a „nepočuťelný“ zdroj tepla

• Výhody:

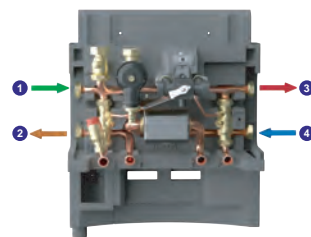
- Jednoduchá inštalácia s možnosťou hydraulického pripojenia v akejkoľvek fáze výstavby
- Multifunkčná hydraulická sada má integrované všetky dôležité súčasti: filterball, uzatváracie ventily, prepínací ventil vykurovania/TV, poistný ventil 7 bar, spätnú klapku, hydraulický oddeľovač a dopúšťanie vody s jednoduchou manipuláciou
- Dodanie v samostatných baleniach
- Funkcia vysušania podlahového vykurovania, je možné využiť aj integrovaný 9kW elektrický kotol
- Tolerancia +/- 2cm pre presné nastavenie na konečnú výšku podlahy
- Balenie: 3 obalové jednotky

### HLAVNÉ ROZMERY (mm a palce)

- 1 Prívod studenej vody G 3/4"
- 2 Výstup TV G 3/4"
- 3 Výstup do kúrenia G 3/4"
- 4 Spiatočka z kúrenia G 3/4"
- 5 Plynne chladivo 5/8"
- 6 Kvapálne chladivo 3/8"
- 7 Vypúšťací odtok hydraulického modulu Ø 32 mm



Hydraulická prepojovacia sada



### TECHNICKÉ ÚDAJE

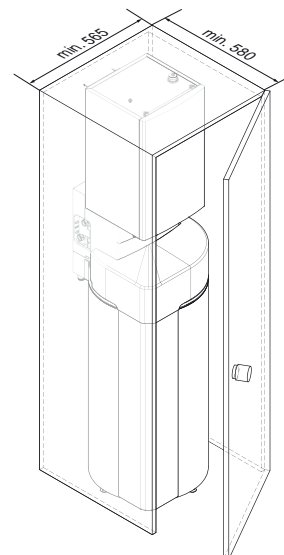
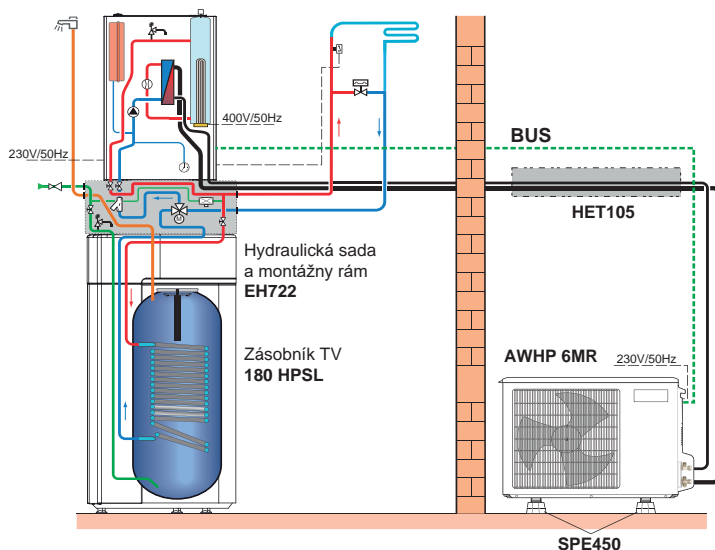
Hraničné prevádzkové teploty v režime kúrenia:  
Voda: + 18 °C/+ 60 °C  
Vonk. teplota: - 20 °C/+ 35 °C

Hraničné prevádzkové teploty v režime chladenia podlahovým vykurovaním:  
Voda: + 18 °C/+ 25 °C  
Vonk. teplota: - 5 °C/+ 46 °C

Maximálny prevádzkový tlak: 3 bar

### CENA BEZ DPH

Alezio S/E Compact	Alezio S COMPACT	11 TR	16 TR
Obj. číslo	T7683649	T7683651	
<b>Cena €</b>	<b>9 350,00</b>	<b>10 400,00</b>	

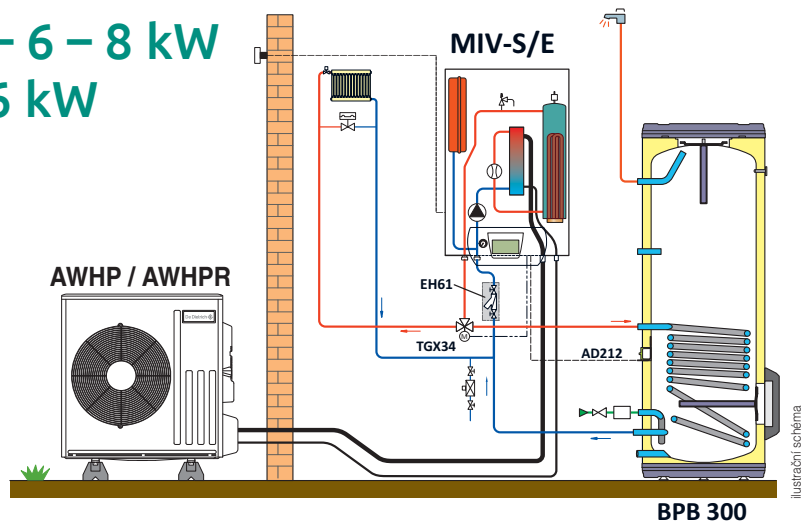


Minimálne rozmery pre inštaláciu do skrine

# ZOSTAVA

TEPELNÉ ČERPADLO VZDUCH/VODA „ALEZIO S R32 – 4 – 6 – 8 KW ALEBO ALEZIO S – 11 A 16 KW“ + ZÁSOBNÍK „TV 300“

## Alezio S R32 – 4 – 6 – 8 kW Alezio S – 11 a 16 kW MIV-S/E



### POPIS – SÚČASTI SETU

	BALENIE	OBJ. ČÍSLO
Tepelné čerpadlo Alezio S R32 alebo Alezio S		viď. tabuľka nižšie
Prepínací ventil kúrenia / TV	TGX34	TGX34SMP
Ohrievač TV BPB 300	EC611	100018095
Čidlo teplej vody pre MIV-S	AD212	100000030

### CENA SETU CELKOM BEZ DPH

	AWHPR	4 MR	6 MR	8 MR	AWHPR	11 TR	16 TR
Alezio S R32 + TV BPB 300 + súčasti setu	Obj. číslo	7792409SETBPB	7792410SETBPB	7792411SETBPB	Obj. číslo		
	Cena €	6 530,00	6 850,00	7 710,00	Cena €		
Alezio S + TV BPB 300 + súčasti setu	Obj. číslo				Obj. číslo	7694546SETBPB	7694550SETBPB
	Cena €				Cena €	9 210,00	10 280,00

# TEPELNÉ ČERPADLÁ

TEPELNÉ ČERPADLÁ VZDUCH-VODA „MONOBLOK“



Vnútrotný modul 100% vyrobený vo Francúzsku



EASYLIFE



A++

## Alezio M

6 až 12 kW



### Prednosti produktu

Veľmi výhodná cena  
COP až 4,83  
Max. výstupná teplota 60°C

### HLAVNÉ ROZMERY (mm a palce)

- 1 Spätočka vykurovania G 1"
- 2 Výstup vykurovania G 1"
- 3 Výstup z vonkajšej jednotky 1"
- 4 Spätočka do vonkajšej jednotky 1"

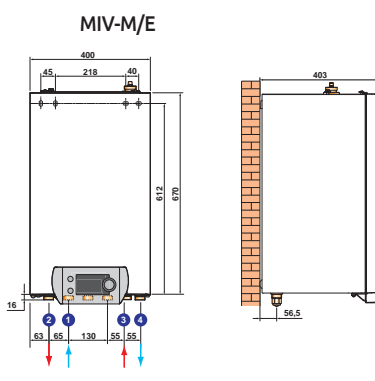
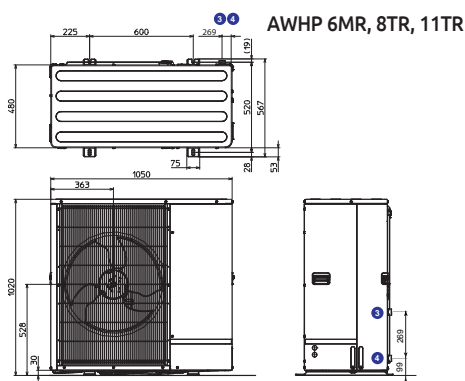
Tepeľné čerpadlo vzduch-voda s invertorom, zložené z vonkajšej jednotky AWHP a vnútrotného modulu MIV. Prepojenie medzi nimi je s vykurovacou vodou (nemrznúcou zmesou).

- Prevádzka až do -20 °C
- Prepínanie pre podlahové (radiátorové) vykurovanie a ohrev TV
- Chladenie do systému podlahového vykurovania (S TEPLOTOU CHLADIACEJ VODY MAX. 18°C !)
- Verzia MR pre jednofázové napájanie alebo TR pre trojfázové
- Vonkajšia jednotka obsahuje:
  - kompresor typu Twin Rotary a Scroll (Technológia DC Invertor) s modulovaným výkonom. Vykurovací faktor COP až 4,92 (+7/+35 °C).
  - výparník zložený z medených rúrok a hliníkových lamiel
  - kondenzátor tvorený doskovým nerezovým výmenníkom
  - jeden helikoidný ventilátor s premennými otáčkami pre tichú prevádzku

- nádobu chladiva (Power receiver) pre zlepšenie výkonu a ochranu kompresora pred nasatím kvapalného chladiva
- elektronický expanzný ventil, absorpčný vzduchový filter, poistné presostaty HP/LP
- invertor pre riadenie výkonu kompresora (minimálny rozbehový prúd)
- Vnútrotný hydraulický modul MIV-M obsahuje:
  - ekvitermickú reguláciu (v závislosti od vonkajšej teploty) s jednoduchým ovládacím panelom. Môže riadiť až dva vykurovacie okruhy a ohrev TV.
  - hydraulickú spojku
  - obehové čerpadlo vykurovania s indexom energetickej účinnosti EEI <0,23, expanznú nádobu 8l
  - manometer, poistný ventil, automatický odzdušňovač, prietokomer, vstavený bivalentný elektrokotol 9 kW pre trojfázové napájanie
- Dodávané s montážnym rámom.
- Balenie: 2 obalové jednotky



S príslušenstvom GTW-08 je možná komunikácia prostredníctvom protokolu Modbus s akýmkoľvek systémom nadradenej regulácie (napr. Loxone)



### TECHNICKÉ ÚDAJE

Hraničné prevádzkové teploty v režime kúrenia:  
Voda: + 18 °C/+ 60 °C  
Vonk. teplota: - 20 °C/+ 35 °C

Hraničné prevádzkové teploty v režime chladenia podlahovým vykurovaním:  
Voda: + 18 °C/+ 25 °C  
Vonkajšia teplota: - 5 °C/+ 46 °C

Maximálny prevádzkový tlak: 3 bar

### MODEL

	AWHP	6 MR	8 TR	11 TR
<b>Energetická účinnosť vykurovania</b>		A++	A++	A++
Tepelný výkon pri + 7 °C/+ 35 °C (1)	kW	6	9	11,2
Vykurovací faktor COP pri + 7 °C/+ 35 °C (1)		4,83	4,51	4,54
Tepelný výkon pri - 7 °C/+ 35 °C (1)	kW	7,4	8,3	10,4
Vykurovací faktor COP pri - 7 °C/+ 35 °C (1)		2,74	2,74	3,33
Elektrický príkon (1)	kWe	1,43	1,93	2,45
Menovitý prúd (1)	A	6,57	8,99	3,8
Menovitý prietok vody pri Δt = 5 K	m³/h	0,99	1,42	1,96
η <sub>p</sub> podľa smernice EU 813/2013 v znení z 2.8.2013	%	137	136	132
η <sub>p</sub> podľa smernice EU 811/2013 v znení z 18.2.2013	%	139	138	134
Dispozičný tlak pri menovitom prietoku	mbar	490	290	110
Menovité množstvo vzduchu	m³/h	2940	2940	3000
Napájacie napätie vonkajšej jednotky	V	230 V~	400 V3~	400 V3~
Rozbehový prúd	A	5	5	3
Akustický výkon /akustický tlak v 5m (2)	dB(A)	54/30,9	54/30,9	56/32,9
Akustický výkon vonkajšej jednotky pri 7°/35°C - výkon 30 %	dB[A]	43	43	45
Chladivo R410A	kg	2,4	2,4	4,0
Hmotnosť bez náplne - vonkajšia jednotka / vnútrotný modul MIV	kg	97/32	110/32	131/35

(1) Optimálne hodnoty v režime kúrenia: teplota vonkajšieho vzduchu / teplota vody na výstupe  
(2) Pri použití sady EH572

### CENA BEZ DPH

	AWHP	6 MR	8 TR	11 TR
Alezio M/E (s elektrokotlom)	Obj. číslo	M7610015	M7610017	M7610021
	Cena €	7 920,00	8 350,00	9 420,00

# TEPELNÉ ČERPADLÁ

TEPELNÉ ČERPADLÁ VZDUCH-VODA MONOBLOK S OHRIEVAČOM TV VSTAVANÝM DO MIV

EASYLIFE



## HLAVNÉ ROZMERY (mm a palce)

- ① Výstup do kúrenia G 1"
- ② Spiatočka z kúrenia G 1"
- ③ Výstup z vonkajšej jednotky 1"
- ④ Vstup do vonkajšej jednotky 1"
- ⑤ Výstup TV G 3/4"
- ⑥ Vstup studenej vody G 3/4"
- ⑦ Výstup 2. okruhu G 1" (príslušenstvo EH858)
- ⑧ Spiatočka 2. okruhu G 1" (príslušenstvo EH858)
- ⑨ Odtok Ø 32mm

## Alezio M V200

6 - 12 kW



Tepelné čerpadlo vzduch-voda Invertor, skladá sa z vonkajšej jednotky, vnútorného modulu MIV M V200 so zásobníkom TV s činným objemom 180l. Prepojenie medzi nimi je potrubím s vykurovanou vodou (nemrznúcou zmesou).

- Prevádzka až do -20°C
- Chladenie do systému podlahového vykurovania (S TEPLTOU CHLADIACEJ VODY MAX. 18°C !)
- Verzia MR pre jednofázové alebo TR pre trojfázové napájanie
- Technológia Invertor umožňuje rozmedziť rozbehový prúd a plynule riadiť výkon v rozsahu 30-100%
- Vonkajšia jednotka obsahuje:
  - kompresor typu Twin Rotary a Scroll (technológia DC Invertor)
  - výparník zložený z medených rúrok a hliníkových lamiel
  - kondenzátor tvorený doskovým nerezovým výmenníkom
  - jeden ventilátor s premennými otáčkami pre tichú prevádzku



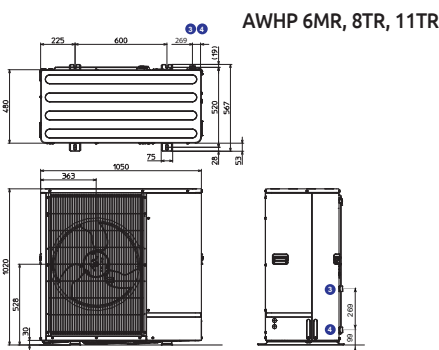
### prednosti produktu

Veľmi výhodná cena  
COP až 4,83  
Max. výstupná teplota 60°C

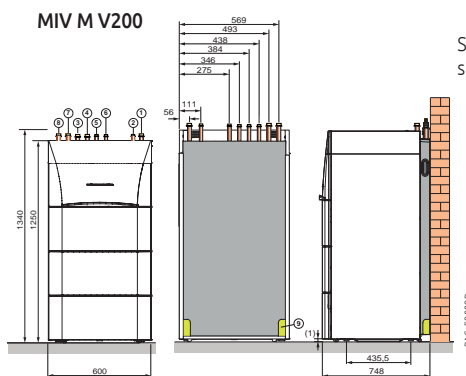
- nádobu s chladivom (Power receiver) pre zvýšenie výkonu a ochranu kompresora
- elektronický expanzný ventil, absorpčný vzduchový filter, poistné presostaty HP/LP
- Vnútorný hydraulický modul MIV M V200 obsahuje:
  - ekvitermickú reguláciu (v závislosti od vonkajšej teploty) s jednoduchým ovládacím panelom
  - hydraulickú spojku
  - obehové čerpadlo s indexom energetickej účinnosti EEL<0,23
  - expanznú nádobu 8l
  - elektronický tlakomer, poistný ventil, automatický odvzdušňovač, prietokomer
- Zásobník TV s činným objemom 180l, smaltovaný s rúrkovým výmenníkom, prepájacie potrubie súčasťou balenia, ochrana pomocou horčíkovej anódy, vstavaný bivalentný elektrokotol 9 kW pre trojfázové napájanie
- Balenie: 2 až 3 obalové jednotky podľa modelu



S príslušenstvom GTW-08 je možná komunikácia prostredníctvom protokolu Modbus s akýmkoľvek systémom nadradenej regulácie (napr. Loxone)



AWHP 6MR, 8TR, 11TR



MIV M V200

## TECHNICKÉ ÚDAJE

Hraničné prevádzkové teploty v režime kúrenia:  
Voda + 18 °C/+ 60 °C  
Vonkajšia teplota: - 20 °C/+ 35 °C

Hraničné prevádzkové teploty v režime chladenia podlahovým vykurovaním:  
Voda: + 18 °C/+ 25 °C  
Vonkajšia teplota: - 5 °C/+ 46 °C

Okruh vykurovania:  
Maximálny prevádzkový tlak: 3 bar  
Maximálna prevádzková teplota: 95 °C pre verziu H a 75 °C pre verziu E

Okruh TV:  
Maximálny prevádzkový tlak: 10 bar  
Maximálna prevádzková teplota: 65 °C

## MODEL

	AWHP... V200	6 MR	8 TR	11 TR
Tepelný výkon pri + 7 °C/+ 35 °C (1)	kW	6	9	11,2
Vykurovací faktor COP pri + 7 °C/+ 35 °C (1)		4,83	4,51	4,54
Tepelný výkon pri - 7 °C/+ 35 °C (1)	kW	7,4	8,3	10,4
Vykurovací faktor COP pri - 7 °C/+ 35 °C (1)		2,74	2,74	3,33
Elektrický príkon (1)	kWe	1,43	1,93	2,45
Menovitý prúd (1)	A	6,57	8,99	3,8
Menovitý prietok vody pri Δt = 5 K	m³/h	0,99	1,42	1,96
η <sub>p</sub> podľa smernice EU 813/2013 v znení z 2.8.2013	%	137	136	132
η <sub>p</sub> podľa smernice EU 811/2013 v znení z 18.2.2013	%	139	138	134
Dispozičný tlak pri menovitom prietoku	mbar	490	290	110
Menovité množstvo vzduchu	m³/h	2940	2940	6000
Napájacie napätie vonkajšej jednotky	V	230 V~	400 V3~	400 V3~
Rozbehový prúd	A	5	5	3
Akustický výkon /akustický tlak v 5m (2)	dB(A)	54/30,9	54/30,9	56/32,9
Akustický výkon vonkajšej jednotky pri 7°/35°C - výkon 30 %	dB[A]	43	43	45
Chladivo R410A	kg	2,4	2,4	4,0
Objem ohrievača TV	l	177	177	177
Max. objem úžitkovej vody (Vmax) (5)	l	254	251,2	231
Doba ohrievacieho cyklu (5)	h	2 h 00	1 h 58	1 h 33
Vykurovací faktor teplej vody		2,72	2,72	2,72
Hmotnosť vonkajšej jednotky/vnútorného modulu (s ohrievačom TV)	kg	97/130	110/130	131/130

(1) Optimálne hodnoty v režime kúrenia: teplota vonkajšieho vzduchu / teplota vody na výstupe. (2) Pri použití sady EH572 (5) Doba ohrievacieho cyklu podľa normy NF EN 16147: L.

## CENA BEZ DPH

	AWHP	6 MR	8 TR	11 TR
Alezio M/E V200 (s elektrokotlom)	Obj. číslo	M7692992	M7692996	M7693001
	Cena €	9 630,00	10 380,00	11 130,00

# PRÍSLUŠENSTVO

PRE TEPELNÉ ČERPADLÁ VZDUCH/VODA ALEZIO S

## PRÍSLUŠENSTVO PRE ALEZIO S/M

### PRÍSLUŠENSTVO

BALENIE OBJ. ČÍSLO. CENA V €

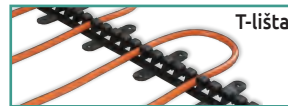
Elektrické vyhrievanie vane kondenzátu			
• l = 4 m, 48 W	PFP04		109,00
• l = 6 m, 72 W	PFP06		119,00
• l = 10 m, 136 W	PFP10		140,00
Samolepiaca hliníková páska 50mm/50m	2832515		26,00
T-lišta pre vykurovacie káble, dĺžka 0,5 m (balenie 20 ks)	35V2350009		23,00
Gulový ventil s filtrom 400 µm (filterball)	EH61	100004417	79,00
Odkalovací magnetický filter 1" do 50 kW	BFC1		320,00
Prepojovacia sada chladiva – potrubie		vid' str.: 28	
Rozvádzač RTP 1+3 fáze (pre TČ 4,5; 6-8 kW)	RTP1A		230,00
Rozvádzač RTP 3 fáze (pre TČ 11-16 kW)	RTP2A		250,00
Hydraulická sada 2. zmiešaný okruh MIV-4 S V200 s 3-cestným ventilom a čerpadlom + čidlo	EH858	7657050	780,00
Flexibilné hydraulické potrubie pre Alezio M (l=850mm)	EH19	100001369	52,00
Flexibilné hydraulické potrubie pre Alezio M (l=200mm)	EH20	7737129A	82,00



EH858



PFP04  
PFP06  
PFP10



T-lišta



EH19



EH61



BFC1



RTP1A  
RTP2A

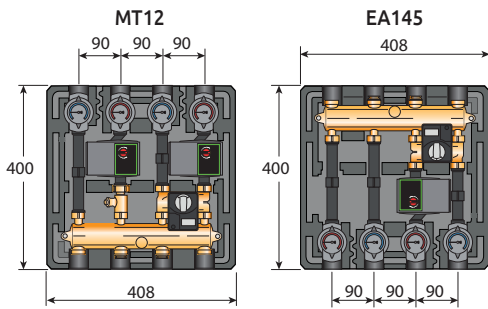


EH20

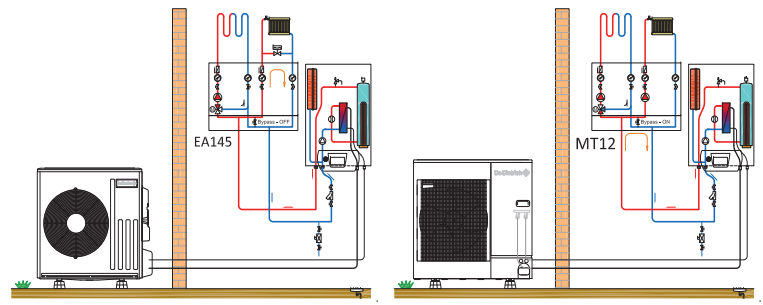
### HYDRAULICKÉ PRÍSLUŠENSTVO

BALENIE OBJ. ČÍSLO. CENA V €

Hydraulický modul pre 1 priamy a 1 zmiešaný okruh (1 obehové čerpadlo, rozdeľovač/zberač s bypassom)	EA145	100020169	860,00
Hydraulický modul pre 1 priamy a 1 zmiešaný okruh (2 obehové čerpadlá, rozdeľovač/zberač s bypassom)	MT12	7616233	1 150,00



### PRÍKLADY POUŽITIA



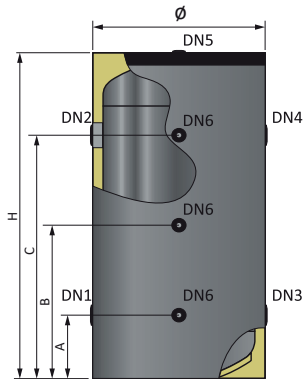
### ODDELOVACIE A AKUMULAČNÉ ZÁSOBNÍKY

BALENIE OBJ. ČÍSLO. CENA V €

Vyrovňovací stacionárny/závesný zásobník B 80 T (80 l)	EH85	100008841	590,00
Akumulačný zásobník 200 GT	ER602	7607396	600,00
Čerpadlová skupina zmiešaná do 200GT	ER604	7610411	472,00
Čerpadlová skupina priama do 200GT	ER605	7610412	315,00
Akumulačný zásobník 24 l, kúrenie, chladenie	A48SL27GGP50		439,00
Akumulačný zásobník 35 l, kúrenie, chladenie	A48SL31GGP50		580,00
Akumulačný zásobník 50 l, kúrenie, chladenie	A48SL34GGP50		620,00
Akumulačný zásobník kúrenie/chladenie ACF 100	A480L38CG230		630,00
Akumulačný zásobník kúrenie/chladenie ACF 200	A480L47CG250		780,00
Akumulačný zásobník kúrenie/chladenie ACF 300	A480L51CG250		970,00
Akumulačný zásobník kúrenie/chladenie ACF 500	A480L55CG250		1 300,00
Zásobník akumulčný 800l, kúrenie, chladenie ACF 800	A480L60GG570		2 310,00
Zásobník akumulčný 1000l, kúrenie, chladenie ACF 1000	A480L62GG570		2 540,00

### ZÁSOBNÍKY PRE SYSTÉMY KÚRENIA A CHLADENIA ACF

Izolácia: expandovaný tuhý polyuretán s 95% uzavretými bunkami.  
- hrúbka 30 mm (100 litrov);  
- hrúbka 50 mm (200-300-500 litrov).  
Vonkajšia povrchová úprava: polystyrén, šedá farba RAL 9006.  
Maximálny prevádzkový tlak: 10 bar  
Maximálna prevádzková teplota: +95°C

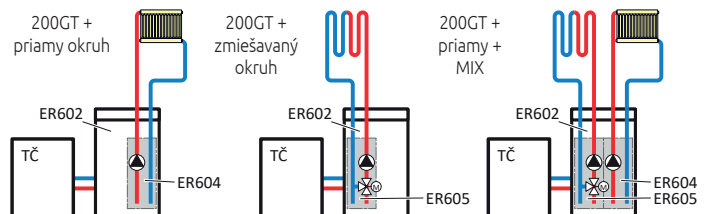
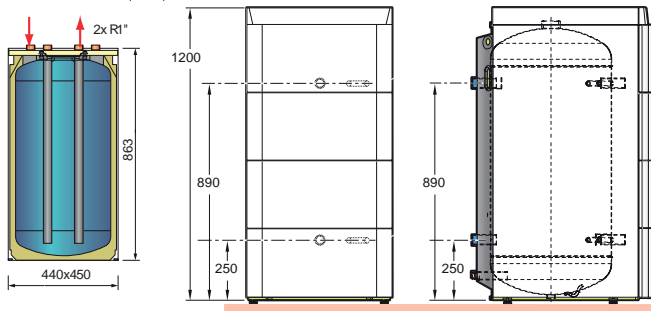


Ceny zásobníkov 1500 ÷ 3000 litrov na vyžiadanie

	ACF 100	ACF 200	ACF 300	ACF 500	ACF 800	ACF 1000
Ø	460	600	650	750	940	940
výška (mm)	895	1170	1410	1705	1815	2065
A	205	260	285	320	370	370
B	425	590	710	855	905	1070
C	685	920	1135	1390	1440	1690
DN1	G 1 1/2"	G 1 1/2"	G 2"	G 3"	G 3"	G 3"
DN2	G 1 1/2"	G 1 1/2"	G 2"	G 3"	G 3"	G 3"
DN3	G 1 1/2"	G 1 1/2"	G 2"	G 3"	G 3"	G 3"
DN4	G 1 1/2"	G 1 1/2"	G 2"	G 3"	G 3"	G 3"
DN19	G 1 1/4"	G 1 1/4"	G 1 1/4"	G 1 1/4"	G 1 1/2"	G 1 1/2"

Zásobník B 80T (EH85)

Zásobník 200GT (ER602)





# PRÍSLUŠENSTVO

PRE TEPELNÉ ČERPADLÁ VZDUCH/VODA ALEZIO S/M

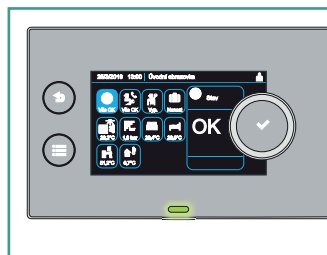
## PRÍSLUŠENSTVO REGULÁCIA ALEZIO S A ALEZIO M

### VÝBER PRÍSLUŠENSTVA PODĽA PRIPOJENÝCH OKRUHOV

Typ okruhu	TV	priamy	mix	priamy + mix
Alezio S	AD212	štandardne (1)	EH783	EH783
Alezio S V200	štandardne	štandardne (1)	EH862	EH862

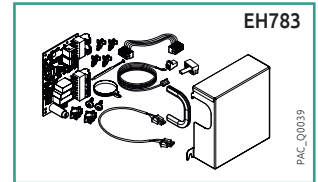
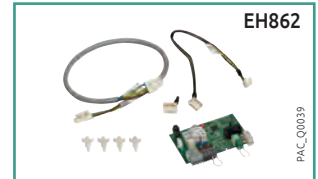
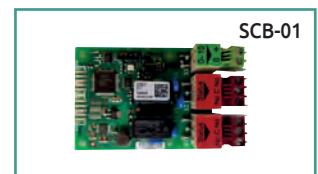
### CENY PRÍSLUŠENSTVA REGULÁCIE

BALENIE	OBJ. ČÍSLO	CENA €
Sada pre riadenie druhého okruhu pre MIV-S	EH783 7683828	180,00
Sada pre riadenie druhého okruhu pre MIV-S (R32)	HK416 7789286	180,00
Elektronická doska pre riadenie druhého okruhu pre MIV-S V200	EH862 7689751	160,00
Elektronická doska pre riadenie druhého okruhu pre MIV-S V200 (R32)	HK378 7785338	160,00
Sada pre pripojenie havarijného termostatu	HA255 7624902	30,00
Priestorový termostat SMART TC <sup>®</sup> (R-BUS drôtový bez gateway) pre pripojenie na Wi-Fi	AD324 7691375	248,00
Priestorový programovateľný termostat ON/OFF (káblové pripojenie)	AD337 7768817	132,00
Priestorový termostat ON/OFF (bezdrôtový)	AD338 7768818	213,00
Čidlo teplej vody pre MIV-S	AD212 100000030	40,00
Pripojovacia sada pre tichý chod vonkajšej jednotky (nie pre AWP 4,5 MR)	EH572 7636899	25,00
Komunikačné rozhranie GTW08 L-Bus-ModBus	AD332 7721982	144,00
Elektronická doska SCB-01 pre režim chladenia	7635886	54,00
GTW-22 Smart bluetooth anténa	7792246	40,00



#### RIADIACI PANEL MK3

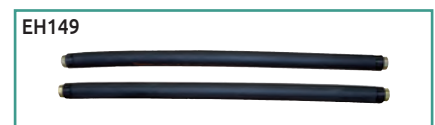
- Nový veľkoplášny celofarebný displej
- Intuitívne ovládanie v slovenskom jazyku
- Intuitívne symboly jednotlivých funkcií
- Konektivita so Smart TC<sup>®</sup> pre ovládanie cez internet



## PRÍSLUŠENSTVO PRE PRÍPRAVU TV TEPELNÝM ČERPADLOM ALEZIO S

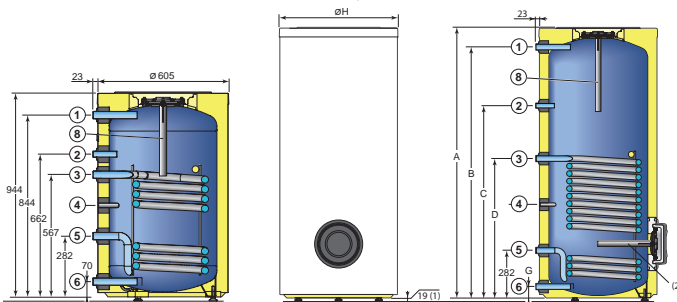
### PRÍSLUŠENSTVO

	BALENIE	OBJ. ČÍSLO	CENA €
Prepínací ventil vykurovania/TV (potrebne doplniť čidlo AD212)	TGX34	TGX34SMP	330,00
Sada hydraulického pripojenia TČ/zásobník TV	EH149	100015468	90,00
Ohrievač TV BLC 150	EC604	100018088	620,00
Ohrievač TV BLC 200	EC605	100018089	690,00
Ohrievač TV BLC 300	EC606	100018090	850,00



#### BLC 150

#### BLC 200, 300



	BLC 200	BLC 300
A	1214	1734
B	1114	1634
C	840	1142
D	657	747
G	70	70
Ø H	610	610

- ① Výstup teplej vody G 1
- ② Okruh G 3/4
- ③ Vstup výmenníka G 1
- ④ Revízný otvor pre čidlo; vnútorný ø 16,1 mm
- ⑤ Výstup výmenníka G 1
- ⑥ Vstup studenej vody a vypúšťací otvor G 1
- ⑦ Anóda

## ODPORUČANÉ KOMBINÁCIE ALEZIO/OHRIEVAČ TV

	objem (l)	plocha výmenníka (m <sup>2</sup> )	qpr (kwh/24 h)	AWHP 4,5 a 6 MR	AWHP 8 MR	AWHP 11 TR	AWHP 16 TR
BLC 150	150	0,76	1,4	●	●	●	○
BLC 200	200	0,93	1,8	●	●	●	●
BLC 300	300	1,20	2,2	○	○	●	●

● Odporúčaná kombinácia ○ Neodporúčaná kombinácia



## Závesné akumulčné zásobníky BTW

80 až 150 l



AŽ do  
B



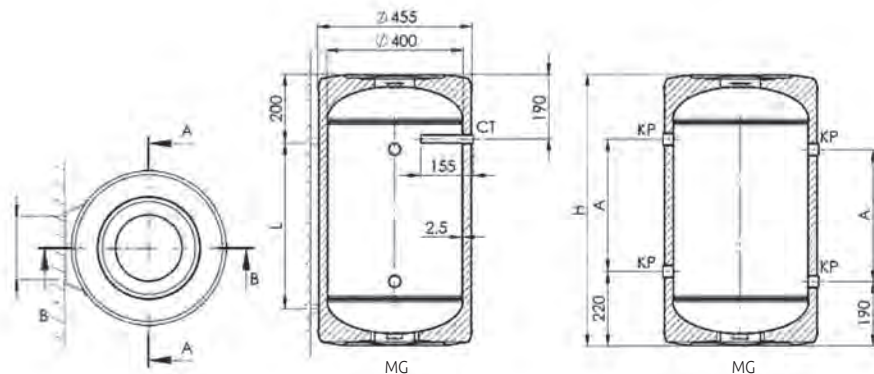
Vyrovnávacie zásobníky sú určené hydraulické oddelenie a akumuláciu vykurovacej vody z rôznych zdrojov tepla: kotly ústredného vykurovania, solárne kolektory, tepelné čerpadlá atď.

- Voliteľne dostupný elektrický ohrievač s výkonom 2,0 kW
- Vyrovnávacie nádoby sú vyrobené z čierneho oceľového plechu

- Tepelná izolácia nádrží je z polyuretánovej peny o hrúbke 25 mm
- Plášť je z oceľového plechu, ošetreného práškovou farbou, spodný a horný kryt z ABS plastu
- Balenie: 1 obalová jednotka

### HLAVNÉ ROZMERY (mm a palce)

	BTW 80	BTW 120	BTW 150
A	390	710	950
L	490	810	1050
H	800	1120	1360
KP	Pripojovacie hrdlá 1"	1"	1"
CT	Objímka čidla ½"	½"	½"
MG	Hrdlo vykurovacej tyče 1 ½"	1 ½"	1 ½"



### TECHNICKÉ ÚDAJE

Maximálna pracovná teplota: 80 °C

Maximálny pracovný tlak: 3 bar

### MODEL

	BTW 80	BTW 120	BTW 150
Trieda energetickej účinnosti	B	B	B
Objem zásobníka	l	120	150
Hmotnosť bez vody	kg	35	60

### CENA BEZ DPH

	BTW80	BTW120	BTW150
Balenie			
Obj. č.	8206908001425	8206912001425	8206915001425
Cena €	405,00	540,00	620,00

## Stacionárne akumulčné zásobníky BT 220 až 500 l



AŽ do  
B



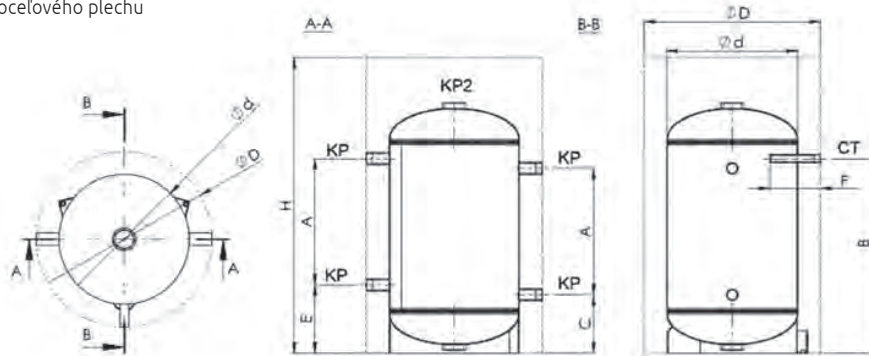
Vyrovnávacie zásobníky sú určené hydraulické oddelenie a akumuláciu vykurovacej vody z rôznych zdrojov tepla: kotly ústredného vykurovania, solárne kolektory, tepelné čerpadlá atď.

- Voliteľne dostupný elektrický ohrievač s výkonom 2,0 kW
- Vyrovnávacie nádoby sú vyrobené z čierneho oceleového plechu

- Tepelná izolácia je z polyuretánovej peny 70 mm. BT220,300; zo 100 mm PU peny pri BT500
- Plášť je z oceleového plechu, ošetrovaného práškovou farbou (BT220,300) alebo látkový (BT500),
- Spodný a horný kryt z ABS plastu
- **Balenie:** 1 obalová jednotka

### HLAVNÉ ROZMERY (mm a palce)

	BT 220	BT 300	BT 500
KP	Pripojovacie hrdlá 1"	1"	1 1/4"
KP2	Pripojovacie hrdlá 2"	2"	2"
CT	Objímka čidla 1/2"	1/2"	1/2"



Zasobník	d	D	H	A	B	C	E	F
BT220	510	650	1400	770	1070	270	300	155
BT300	510	650	1900	1250	1550	270	300	155
BT500	600	806	2040	1180	1670	370	470	260

### TECHNICKÉ ÚDAJE

Maximálna pracovná teplota: 80°C (220,300), 95°C (500)

Maximálny pracovný tlak: 3 bar

### MODEL

	BT 220	BT 300	BT 500	
Trieda energetickej účinnosti	B	B	B	
Objem zásobníka	l	220	300	500
Hmotnosť bez vody	kg	57	87	110

### CENA BEZ DPH

	BT 220	BT 300	BT 500
Balenie			
Obj. č.	8206922001425	8206930001425	8206950001425
<b>Cena €</b>	<b>820,00</b>	<b>1 150,00</b>	<b>2 660,00</b>

# PRÍKLADY VZOROVÝCH ZAPOJENÍ

PRE TEPELNÉ ČERPADLO VZDUCH/VODA „ALEZIO S A ALEZIO S V200“

## Alezio S/E

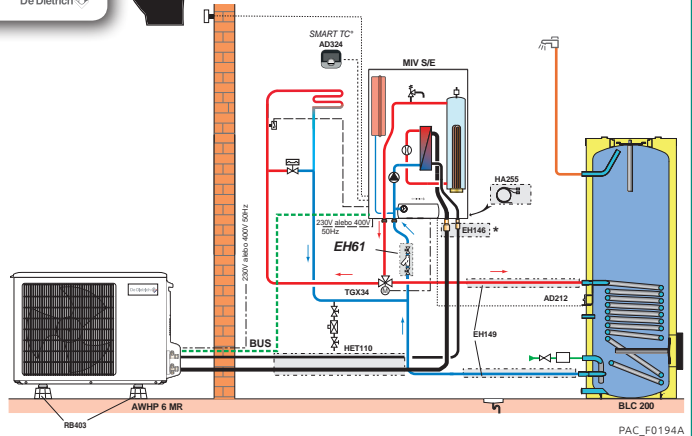
v novom vykurovacom systéme



- 1 priamy okruh podlahového vykurovania

### POPIS

	BALENIE	OBJ. ČÍSLO	CENA €
Tepelné čerpadlo Alezio S R32 6 MR/E	-	7792410	5 570,00
Priestorový termostat SMART TC°	AD324	7691375	248,00
Sada pre pripojenie havarijného termostatu podlahového vykurovania	HA255	7624902	30,00
Guľový ventil s filtrom 400 µm (filterball)	EH61	100004417	79,00
Prepínací ventil vykurovania/TV	TGX34	TGX34SMP	330,00
Sada hydraulického prepojenia TČ-zásobník TV	EH149	100015468	90,00
Zásobník TV BLC 200	EC605	100018089	690,00
Ďalšie eventuálne príslušenstvo			
- Prepojovacia sada chladiva 1/2"-1/4"	HET110		186,00
- Gumové antivibračné podstavce pre umiestnenie na zem 400 mm (balenie 2 ks)	RB403		30,00
<b>Cena celkom €:</b>			<b>7 253,00</b>



PAC\_F0194A

## Alezio S/H

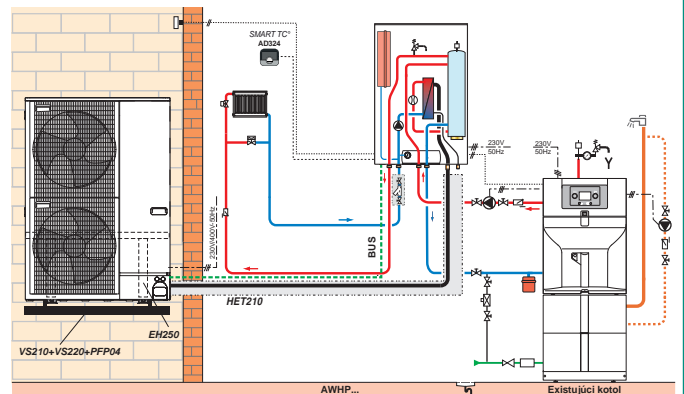
na doplnenie existujúcej inštalácie



- 1 okruh radiátorov
- existujúci stacionárny kotol

### POPIS

	BALENIE	OBJ. ČÍSLO	CENA €
Tepelné čerpadlo Alezio S 11 TR/H	-	T7610020	7 770,00
Programovateľný priestorový termostat	AD324	7691375	248,00
Guľový ventil s filtrom 400 µm (filterball)	EH61	100004417	79,00
Ďalšie eventuálne príslušenstvo			
- Prepojovacia sada chladiva 5/8" - 3/8", l=10m	HET210		296,00
- Pevné pozinkované konzoly - (balenie 2 ks)	MS402		60,00
- Vaňa na kondenzát - 1000x410 mm	VS210		70,00
- Držiak pre montáž na stenu - pre VS210	VS220		40,00
- Elektrické vyhrievanie vane kondenzátu	PPF04		109,00
<b>Cena celkom €:</b>			<b>8 672,00</b>



PAC\_F0167C

## ALEZIO S COMPACT

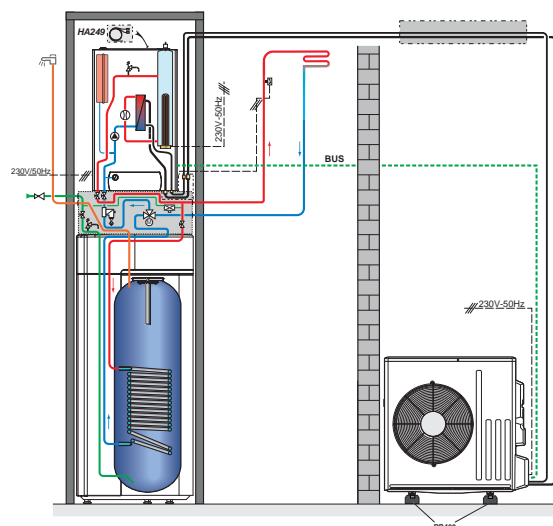
novostavba (bez technickej miestnosti)



- Vstavba do skrine 600 x 600 mm

### POPIS

	BALENIE	OBJ. ČÍSLO	CENA €
Alezio S Compact R32 4 MR/E	-	7792406	6 750,00
Magnetický filter	-		súčasť dodávky
Sada pre pripojenie havarijného termostatu podlahového vykurovania	HA255	7624902	30,00
Ďalšie eventuálne príslušenstvo			
- Gumové antivibračné podstavce pre umiestnenie na zem 400 mm (balenie 2 ks)	RB403		30,00
- Prepojovacia sada chladiva 1/2"-1/4"	HET110		186,00
<b>Cena celkom €:</b>			<b>6 996,00</b>



PAC\_F 9006

# PRÍKLADY VZOROVÝCH ZAPOJENÍ

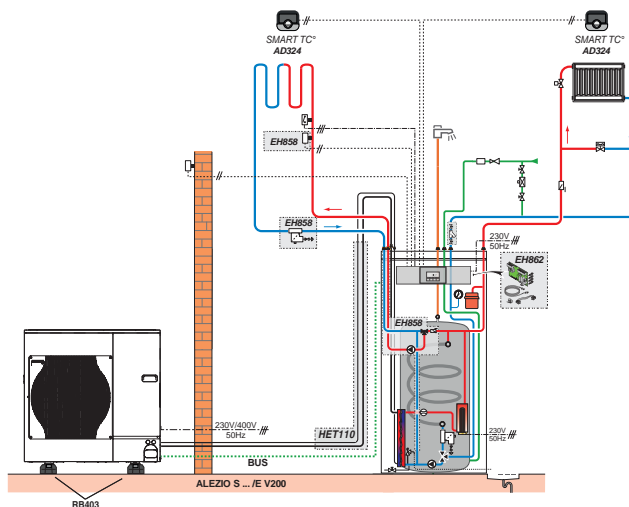
PRE TEPELNÉ ČERPADLO VZDUCH/VODA „ALEZIO S A ALEZIO S V200“

## Alezio S R32 V200

v novom vykurovacom systéme



- 1 priamy okruh
- 1 zmiešaný okruh podlahového vykurovania



### POPIS

Tepelné čerpadlo Alezio S R32 8MR/E V200

Guľový ventil s filtrom 400 µm (filterball)

Sada pre MIV S V200 s 3-cestným ventilom a čerpadlom + čidlo

Riadiaca doska pre 2. zmiešaný okruh

Priestorový termostat SMART TC° pre pripojenie na Wi-Fi

Guľový ventil s filtrom 400 µm (filterball)

Ďalšie eventuálne príslušenstvo

- Prepojovacia sada chladiva - potrubie 1/2"+1/4" - dĺžka 10 m

- Gumové antivibračné podstavce pre umiestnenie na zem 400mm (balenie 2 ks)

- Guľový ventil s filtrom 400 µm

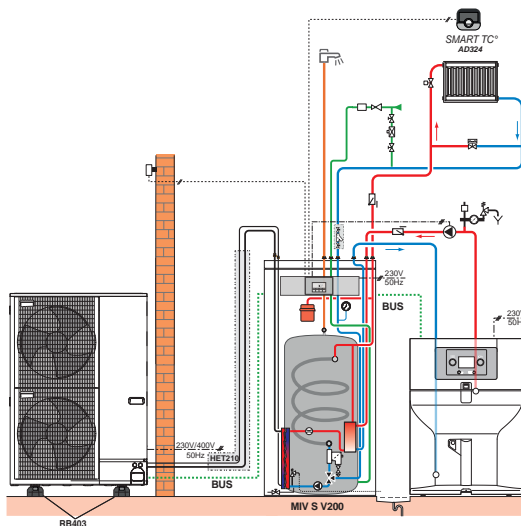
	BALENIE	OBJ. ČÍSLO	CENA €
Tepelné čerpadlo Alezio S R32 8MR/E V200	-	7790402	7 920,00
Guľový ventil s filtrom 400 µm (filterball)			<b>súčasť dodávky</b>
Sada pre MIV S V200 s 3-cestným ventilom a čerpadlom + čidlo	EH858	7657050	780,00
Riadiaca doska pre 2. zmiešaný okruh	EH862	7689751	160,00
Priestorový termostat SMART TC° pre pripojenie na Wi-Fi	2x AD324	7691375	2x 248,00
Guľový ventil s filtrom 400 µm (filterball)	EH61	100004417	79,00
Ďalšie eventuálne príslušenstvo			
- Prepojovacia sada chladiva - potrubie 1/2"+1/4" - dĺžka 10 m		HET110	186,00
- Gumové antivibračné podstavce pre umiestnenie na zem 400mm (balenie 2 ks)		RB403	30,00
- Guľový ventil s filtrom 400 µm	EH61	100004417	79,00
		<b>Cena celkom €:</b>	<b>9 730,00</b>

## Alezio S V200

Bivalentný plynový kotol



- radiátorový nezmiešaný okruh
- stacionárny plynový kotol



### POPIS

Tepelné čerpadlo Alezio S 16 TR/H V200

Guľový ventil s filtrom 400 µm (filterball)

Priestorový termostat SMART TC° pre pripojenie na Wi-Fi

Ďalšie eventuálne príslušenstvo

- Prepojovacia sada chladiva - potrubie 5/8"+3/8" - dĺžka 10 m

- Gumové antivibračné podstavce pre umiestnenie na zem 400mm (balenie 2 ks)

	BALENIE	OBJ. ČÍSLO	CENA €
Tepelné čerpadlo Alezio S 16 TR/H V200	-	T7693004	10 400,00
Guľový ventil s filtrom 400 µm (filterball)			<b>súčasť dodávky</b>
Priestorový termostat SMART TC° pre pripojenie na Wi-Fi	AD324	7691375	248,00
Ďalšie eventuálne príslušenstvo			
- Prepojovacia sada chladiva - potrubie 5/8"+3/8" - dĺžka 10 m		HET210	296,00
- Gumové antivibračné podstavce pre umiestnenie na zem 400mm (balenie 2 ks)		RB403	30,00
		<b>Cena celkom €:</b>	<b>10 974,00</b>

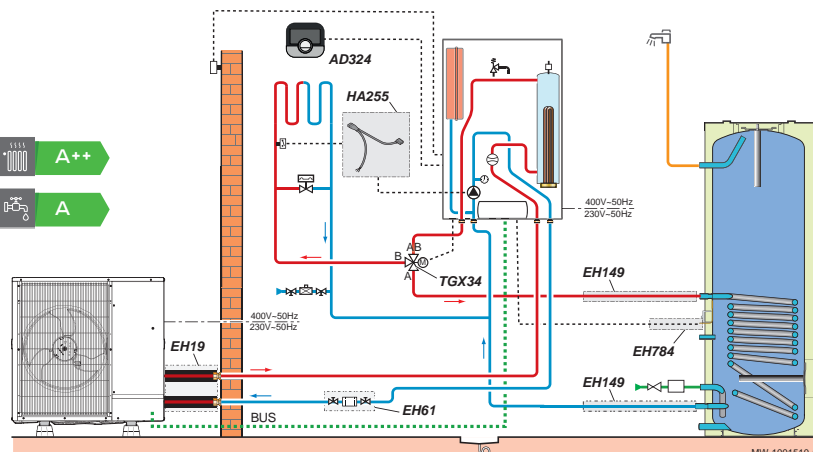
# PRÍKLADY VZOROVÝCH ZAPOJENÍ

PRE TEPELNÉ ČERPADLO VZDUCH/VODA „ALEZIO M A ALEZIO M V200“

## Alezio M



- 1 priamy okruh
- príprava TV v externom zásobníku



### POPIS

Tepelné čerpadlo Alezio M 6 MR/E

Priestorový termostat SMART TC°

Sada pre pripojenie havarijného termostatu podlahového vykurovania

Guľový ventil s filtrom 400 µm (filterball)

Prepínací ventil vykurovania/TV

Sada hydraulického prepojenia TČ-zásobník TV

Zásobník TV BLC 200

Ďalšie eventuálne príslušenstvo

- Gumové antivibračné podstavce pre umiestnenie na zem 600mm (balenie 2 ks)

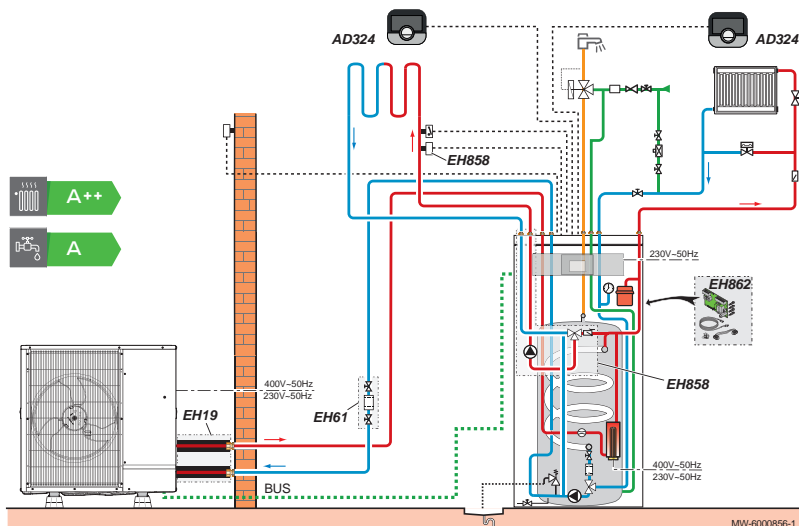
BALENIE	OBJ. ČÍSLO	CENA €
-	M7610015	7 920,00
AD324	7691375	248,00
HA255	7624902	30,00
EH61	100004417	79,00
TGX34	TGX34SMP	330,00
EH149	100015468	90,00
EC605	100018089	690,00
RB603		41,00
<b>Cena celkom €:</b>		<b>9 428,00</b>

## Alezio M V 200

s dvoma vykurovacími okruhmi



- nezmiešaný radiátorový okruh
- zmiešaný okruh podlahového vykurovania
- príprava TV v integrovanom zásobníku



### POPIS

Tepelné čerpadlo Alezio M 8 TR/E V200

Guľový ventil s filtrom 400 µm (filterball)

Sada pre MIV V200 s 3-cestným ventilom a čerpadlom + čidlo

Riadiaca doska pre 2. zmiešaný okruh

Priestorový termostat SMART TC° pre pripojenie na Wi-Fi

Ďalšie eventuálne príslušenstvo

- Gumové antivibračné podstavce pre umiestnenie na zem 600mm (balenie 2 ks)

BALENIE	OBJ. ČÍSLO	CENA €
-	M7692996	10 380,00
EH61	100004417	79,00
EH858	7657050	780,00
EH862	7689751	160,00
2x AD324	7691375	2x 248,00
RB603		41,00
<b>Cena celkom €:</b>		<b>11 936,00</b>





# NOVÉ TEPELNÉ ČERPADLO HPI S

S NOVÝM REGULÁTOROM DIEMATIC EVOLUTION

## JEDNODUCHÝ A INTUITÍVNY

- Jednoduchá navigácia v prehľadne usporiadanom menu
- Dokonalá čitateľnosť: vysoké rozlíšenie farieb a textu
- Zoznam všetkých ponúk na domovskej stránke vám umožní okamžite zobrazíť vami požadovanú funkciu/parameter. Na nastavenie slúži otočné koliesko.

## ROZŠÍRENÉ FUNKCIE

- Jasné a prehľadné zobrazenie informácií o prevádzke kotla pre konečného užívateľa
- Zabezpečený vstup k parametrom pre autorizovaných servisných technikov
- Integrovaný pomocný systém diagnostiky kotla
- Možnosť ovládania viacerých vykurovacích okruhov

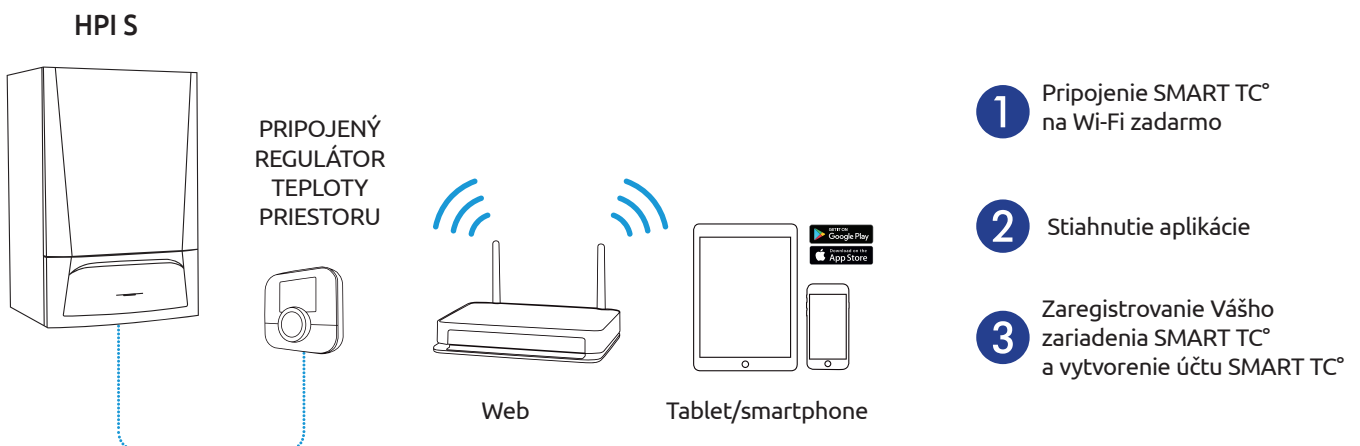
S regulátorom teploty priestoru Smart TC° môžete ovládať Váš vykurovací systém na diaľku.

## PRIPOJENIE A RIADENIE NA DIAĽKU

- Prostredníctvom Wi-Fi kdekoľvek
- Kompatibilný s regulátorom teploty priestoru Smart TC° (je možné objednať ako príslušenstvo)



## INTELIGENTNÝ REGULÁTOR TEPLoty PRIESTORU SMART TC°: INŠTALÁCIA A ZAPOJENIE



# TEPELNÉ ČERPADLÁ

TEPELNÉ ČERPADLÁ VZDUCH-VODA "SPLIT INVERTOR"



Vnútorný  
modul 100%  
vyrobený vo  
Francúzsku

works with  
**Loxone**

ADVANCE

## HPI S 4,6 až 24,4 kW

A++



HPI 22 TR

HPI\_Q0004

Prevádzka až do -20 °C (-15 °C pre 4,5 a 6 MR)

- Prepínanie pre podlahové/radiátorové vykurovanie a prípravu TV
- Chladenie pomocou fancoilov (s voliteľným príslušenstvom „Izolčná sada pre režim chladenia“)

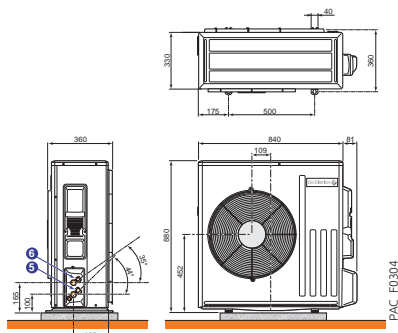
Vonkajšia jednotka obsahuje:

- kompresor typu Twin Rotary a Scroll (Technológia DC Invertor) s modulovaným výkonom. Vykurovací faktor COP až 4,80 (+7/+35 °C)

- výparník zložený z medených rúrok a hliníkových lamiel
- jeden alebo dva helikoidné ventilátory s premennými otáčkami pre tichú prevádzku
- nádobka chladiva (Power Receiver) pre zlepšenie výkonu a ochranu kompresora pred nasatím kvapalného chladiva
- elektronický expanzný ventil, absorpčný vzduchový filter, poistné presostaty HP/LP
- invertor pre riadenie výkonu kompresora (minimálny rozbehový prúd)

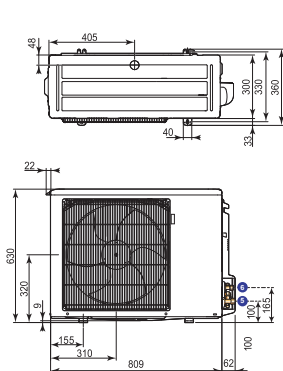
## HLAVNÉ ROZMERY (mm a palce)

### AWHP 4,5 MR



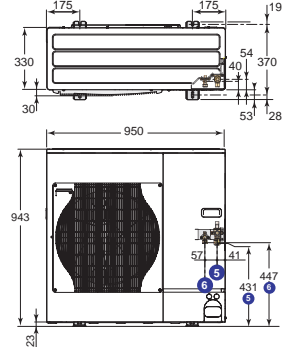
PAC\_FD304

### AWHP 6 MR-3



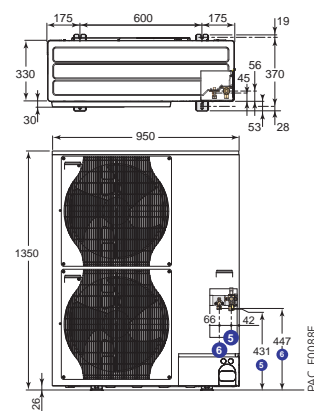
PAC\_FD226

### AWHP 8 MR-2



PAC\_FD087D

### AWHP 11 a 16 TR-2



PAC\_FD088E

## TECHNICKÉ ÚDAJE

Hraničné prevádzkové teploty v režime kúrenia:  
Voda: +18 °C/60 °C (55 °C pre 4,5 MR)  
Vonk. teplota: -20 °C/+35 °C (-15 °C pre 4,5 MR)

Hraničné prevádzkové teploty v režime chladenia:  
• Vonk. teplota: -5 °C/+46 °C  
• Chladenie podlahovým vykurovaním: +18 °C/+25 °C

## MODEL

	HPI	4,5 MR	6 MR
Energetická účinnosť vykurovania /prípravy TV		A++	A++
Tepelný výkon pri +7°C/+35 °C (1)	kW	4,60	5,87
Vykurovací faktor COP pri +7°C/+35 °C(1)		5,11	4,18
Tepelný výkon pri -7°C/+35 °C(1)	kW	2,79	4,02
Vykurovací faktor COP pri -7°C/+35 °C(1)		3,07	2,56
Elektrický príkon pri +7°C/+35 °C (1)	kWe	0,9	1,41
$\eta_c$ podľa smernice EU 813/2013 v znení z 2. 8. 2013	%	134	137
$\eta_c$ podľa smernice EU 811/2013 v znení z 18. 2. 2013	%	136	139
Menovitý prúd (1)	A	3,91	6,57
Chladiaci výkon (2)	kW	3,80	4,69
Chladiaci faktor EER (2)		4,28	4,09
Elektrický príkon (2)	kWe	0,89	1,15
Menovitý prietok vody pri $\Delta t = 5$ K	m <sup>3</sup> /h	0,8	1,01
Dispozičný tlak pri menovitom prietoku pri $\Delta t = 5$ K	mbar	650	618
Menovitý prietok vzduchu	m <sup>3</sup> /h	2650	2700
Napájacie napätie vonkajšej jednotky	V	230 V~	230 V~
Akustický výkon / akustický tlak v 5m (3)	dB(a)	61,0/48,8	60,8/37,7
Akustický výkon vonkajšej jednotky pri 7°/35°C - výkon 30%	dB[A]	50	54
Chladivo R410a	kg	1,3	1,4
Max. dĺžka chladiaceho potrubia bez doplnenia chladiva	m	7	10
Hmotnosť vonk. jednotky/vnútorného modulu MIT-S bez náplne	kg	42/72	42/72

(1) Režim vykurovania: Teplota vonkajšieho vzduchu/teplota vody na výstupe (2) Režim chladenia: Teplota vonkajšieho vzduchu +35°C, teplota vody na výstupe +18°C  
(3) Pri použití sady EH559.

## CENA BEZ DPH

	HPI	4,5 MR	6 MR
HPI S../E (s MIT-S/E)	Obj. číslo.	7746954	7746956
	<b>Cena €</b>	<b>7 490,00</b>	<b>7 600,00</b>
HPI S../H (s MIT-S/H)	Obj. číslo.	7746953	7746955
	<b>Cena €</b>	<b>7 280,00</b>	<b>7 390,00</b>

Pre tepelné čerpadlá HPI 22 TR a 27 TR: chladičové potrubie 3/4" (7/8") a 1" nie je dodávané spoločnosťou BDR Thermea (Slovakia) s.r.o., je potrebné ho zakúpiť v špecializovanom veľkoobchode.



\* Certificats disponibles  
SUI:  
www.certita.org

### prednosti + produktu

- Čerpadlá tr. A vo vnútornom module
- 40l oddeľovacia nádrž
- Magnetický filter
- Regulácia Diematic Evolution (až 3 zmiešané okruhy, kaskádny radič, ovládanie cez internet atď.)



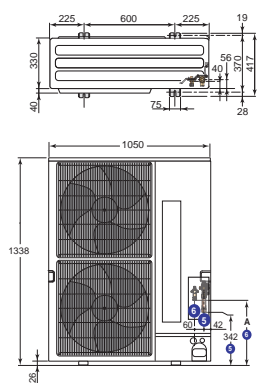
#### Vnútorný hydraulický modul MIT-S obsahuje:

- ekvitermickú reguláciu Diematic Evolution so špičkovým ovládacím panelom. Môže riadiť až tri vykurovacie (chladiace) okruhy a ohrev TV.
- kondenzátor tvorený doskovým nerezovým výmenníkom
- hydraulickú spojku 40l (anuloid)
- obehové čerpadlá vykurovania tr.A, expanznú nádobu 10l
- manometer, poistný ventil, automatický odvzdušňovač, prietokomer
- Filter 400 µm + uzatvárací ventil

- K dispozícii sú 2 modely v závislosti od prípadu použitia:
  - 1. MIT-S/E so vstavaným bivalentným elektrokotlom 12 kW pre trojfázové napájanie
  - 2. MIT-S/H pre pripojenie externého kotla (plyn, iné zdroje ovládané zap. ON/OFFatď.)
- Balenie: 2 alebo 3 obalové jednotky podľa modelu

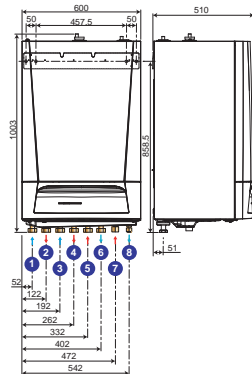
### HLAVNÉ ROZMERY (mm a palce)

#### AWHP 22 a 27 TR-2



HPI	A (mm)
22 TR-2	450
27 TR-2	424

#### MIT-S



- ① Spätočka/výstup vykurovania G1" so zmiešaním (voliteľné príslušenstvo: sada vnútorného potrubia HK21 s 3-cest.ventilom, HK22 pre externý 3-cest. ventil)
- ② Spätočka vykurovania G1" priamy vykurovací okruh
- ④ Výstup vykurovania G1" priamy vykurovací okruh
- ⑤ Pripojenie plynu:
  - HPI 4,5 a 6 MR: 1/2" vyhrdlenie (redukcia 1/2" - 5/8" pre pripojenie k MIT-S = EH146)
  - HPI 8 až 16 TR: 5/8" vyhrdlenie
  - HPI 22, 27 TR: 3/4" vyhrdlenie + spájková redukcia 3/4" - 1"
  - MIT-S 6-8 kW a 11, 16 kW: 5/8" vyhrdlenie
  - MIT-S 22, 27 kW: 3/4" vyhrdlenie + redukcia 3/4" - 1"
- ⑥ Pripojenie chladiva:
  - HPI 4,5 a 6MR: 1/4" vyhrdlenie (redukcia 1/4" - 3/8" pre pripojenie k MIT-S = EH146)
  - HPI 8 až 16 TR: 3/8" vyhrdlenie
  - HPI 22 TR: 3/8" vyhrdlenie (redukcia 1/2" - 5/8" pre pripojenie k MIT-S = HK26)
  - HPI 27 TR: 1/2" vyhrdlenie
  - MIT-S 6-8 kW a 11, 16 kW: 3/8" vyhrdlenie
  - MIT-S 22, 27 kW: 1/2" vyhrdlenie
- ⑦ Vstup z kotla G1" (iba MIT-S/H)
- ⑧ Spätočka do kotla G1" (iba MIT-S/H)
- ⑨ Odpad Ø 34mm (pre PVC rúru Ø 40mm)

Maximálny prevádzkový tlak: 3 bar  
Klimatizácia: +7 °C/+25 °C (s príslušenstvom HK24 a HK25)

8 MR	11 TR	16 TR	22 TR	27 TR
A++	A++	A++	A++	A+
8,26	10,56	14,20	19,4	24,4
4,27	4,18	4,15	3,94	3,90
5,60	8,09	10,32	11,1	13,8
2,70	2,88	2,89	2,25	2,25
1,93	2,53	3,42	4,92	6,26
136	132	130	125	125
138	134	132	127	127
8,99	3,8	5,39	7,75	9,86
7,90	11,16	14,46	17,7	22,2
3,99	4,75	3,96	3,80	3,80
2,00	2,35	3,65	6,7	8,3
1,42	1,82	2,45	3,30	4,20
493	393	213	-	-
3300	6000	6000	8400	8400
230 V~	400 V3~	400 V3~	400 V3~	400 V3~
61,2/39,2	64,8/39,4	64,5/43,4	73/51	73/51
56	58	58	65	65
3,2	4,6	4,6	7,1	7,7
10	10	10	30	30
75/72	118/72	130/72	135/72	141/72

8 MR	11 TR	16 TR	22 TR	27 TR
7746958	7746962	7746966	7746968	7746970
<b>8 140,00</b>	<b>10 170,00</b>	<b>11 240,00</b>	<b>13 810,00</b>	<b>14 560,00</b>
7746957	7746961	7746965	7746967	7746969
<b>8 030,00</b>	<b>10 060,00</b>	<b>11 130,00</b>	<b>13 270,00</b>	<b>14 240,00</b>

# PRÍSLUŠENSTVO

PRE TEPELNÉ ČERPADLO VZDUCH-VODA „SPLIT INVERTOR“

## VŠETKO PRÍSLUŠENSTVO OKREM „REGULÁCIE“

### PRÍSLUŠENSTVO

	BALENIE	OBJ. ČÍSLO	CENA €
Elektrické vyhrievanie vane kondenzátu			
• l = 4 m, 48 W		PFP04	109,00
• l = 6 m, 72 W		PFP06	119,00
• l = 10 m, 136 W		PFP10	140,00
Samolepiaca hliníková páska 50mm/50m		2832515	26,00
Prepojovacia sada chladiva - potrubie			viď str.: 34
Vyrovňovací zásobník B 80 T (80 l)	EH85	100008841	590,00
<b>Rozvádzač RTP</b>			
• 1+3 fázy (pre TČ 4,5-8 kW)		RTP1A	230,00
• 3 fázy (pre TČ 11-16 kW)		RTP2A	250,00
• 3 fázy (pre TČ 22-27 kW)		RTP3A	265,00
Protihluková sada	EH559	7625589	68,00

### KLIMATIZÁCIA PROSTREDNÍCTVOM FANCOILOV

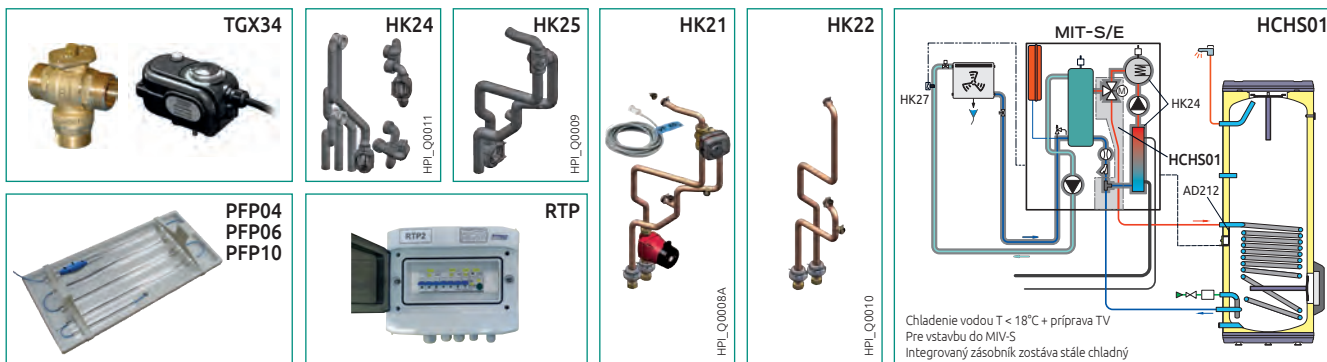
	BALENIE	OBJ. ČÍSLO	CENA €
Izolačná sada: režim klimatizácie pre MIT-IN	HK24	100018410	132,00
Izolačná sada: režim klimatizácie pre sadu HK 21 vnútorný 3-cestný ventil	HK25	100018411	28,00
Komunikačné rozhranie GTW08 L-Bus-ModBus	AD332	7721982	144,00
Elektronická doska SCB-01		7635886	54,00
GTW-22 Smart anténa bluetooth		7792246	40,00
HCHS-01 Chladiaca sada HPI (schéma) + popis	HCHS01		620,00

### HYDRAULICKÉ SADY

	BALENIE	OBJ. ČÍSLO	CENA €
Čidlo rosného bodu pre podlahové chladenie s MIT iSystem	HK27	100019114	152,00
Sada vnútorného potrubia do MIT-IN s 3-cestným ventilom (s pohonom) + čidlo	HK21	100017830	600,00
Sada vnútorného potrubia do MIT-IN pre montáž externého 3-cestného ventilu	HK22	100017832	132,00
Hydraulický modul pre 1 nezmiešavajú (priamy) okruh s čerpadlom triedy A	EA143	100020167	446,00
Hydraulický modul pre 1 zmiešavajú okruh s čerpadlom triedy A	EA144	100020168	600,00
Izolovaný rozdeľovač/zberač pre 2 až 3 okruhy	EA140	100020164	274,00
Držiak hydraulického modulu na stenu	EA142	100020166	94,00
Držiak rozdeľovača / zberača na stenu	EA141	100020165	28,00
Sada prepojok G na R (1" a 3/4")	BH84	89557009	57,00

### PRÍPRAVA TV

	BALENIE	OBJ. ČÍSLO	CENA €
Prepínací ventil vykurovania/TV (náhrada HK23)	TGX34	TGX34SMP	330,00
Pripojovacia sada MIT-S/zásobník TV	EH149	100015468	90,00
Ohrievač TV BPB 150	EC609	100018093	740,00
Ohrievač TV BPB 200	EC610	100018094	770,00
Ohrievač TV BPB 300	EC611	100018095	970,00
Ohrievač TV BPB 401	EC790	7682199	1 390,00
Ohrievač TV BPB 501	EC795	7682313	1 620,00
Ohrievač TV BEPC 300	ER615	7620661	1 460,00



## ODPORUČANÉ KOMBINÁCIE HPI/OHRIEVAČE TV

	KAPACITA (L)	PLOCHA VÝMENNÍKA S TEPELOVODNOU VLOŽKOU (M²)	QPR (KWH/24 H)	HPI					
				6 MR	8 MR	11 TR	16 TR	22 TR	27 TR
BPB 150	150	0,84	1,1	●	●	●	○	○	○
BPB 200	200	1,20	1,3	○	○	○	○	○	○
BPB 300	300	1,70	1,6	○	○	○	○	○	○
BPB 400	400	2,20	2,0	○	○	○	○	○	○
BPB 500	500	3,10	2,2	○	○	○	○	○	○
BEPC 300	300	2,5	2,2	●	●	●	●	●	●

● Odporúčaná kombinácia ○ Neodporúčaná kombinácia

Poznámka: ďalšie vlastnosti ohrievačov BPB viď kapitola 2.

## PRÍSLUŠENSTVO REGULÁCIE

### VÝBER PRÍSLUŠENSTVA PODĽA PRÍPOJENÝCH OKRUHOV

Typ okruhu	TV	1x priamy	1x mix	1x priamy + 1x mix	2x mix	priamy + 2x mix	3x mix	
Ovládací panel DIEMATIC iSystem v MIT S (1)(2)	HPI	1x AD212	štandardne	1x AD199	1x AD199	1x AD199 + 1x AD249	1x AD199 + 1x AD249	2x AD199 + 1x AD249

(1) Každý z okruhov vykurovania môže byť podľa výberu doplnený diaľkovým ovládačom.  
 (2) Možná kaskáda až 8 strojov.

## CENY PRÍSLUŠENSTVA „REGULÁCIA“

	BALENIE	OBJ. Č.	CENA €	BALENIE	OBJ. Č.	CENA €	
Priestorový regulátor s týždenným programom	AD337	7768817	132,00	Kábel S-BUS dĺžka 1,5 m	AD308	7663618	29,00
Priestorový termostat ON/OFF (bezdrôtový)	AD338	7768818	213,00	Kábel S-BUS dĺžka 12 m	AD309	7663561	53,00
Priestorový termostat SMART TC® (bez gateway)	AD324	7691375	248,00	Kábel S-BUS dĺžka 20 m	AD310	7663619	65,00
Čidlo pre zmiešavací ventil	AD199	88017017	35,00	Sada pre pripojenie havarijného termostatu podlahového vykurovania	HA249	100003301	17,00
Čidlo teplej vody	AD212	100000030	40,00	Sada pre meranie spotreby	HK29	100020294	193,00
Čidlo pre akumulačný zásobník/výstup kaskády	AD250	100013305	29,00				
Doska + čidlo pre zmiešavací ventil	AD249	100013304	78,00				

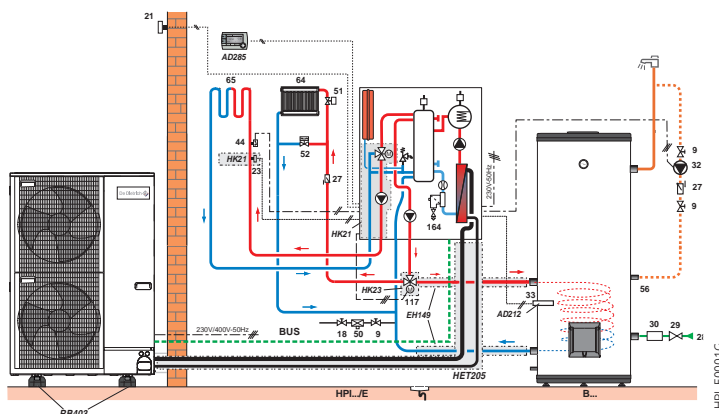
# PRÍKLADY VZOROVÝCH ZAPOJENÍ

PRE TEPELNÉ ČERPADLO VZDUCH-VODA "SPLIT INVERTOR"

## HPI S HPI S 11TR/E



- 1 priamy okruh radiátory
- 1 zmiešavaný okruh podlahové vykurovanie
- príprava TV



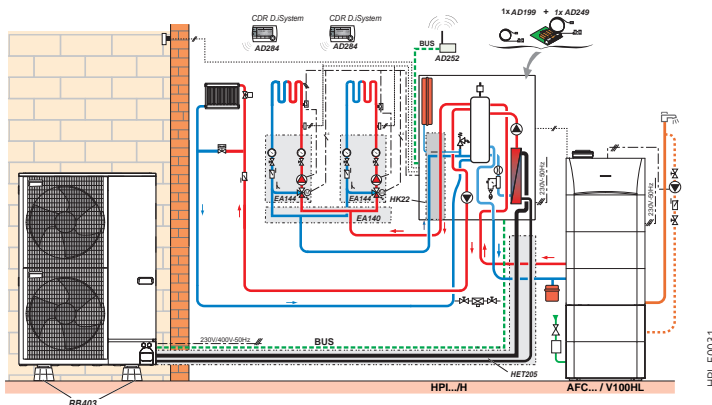
### POPIS

	BALENIE	OBJ. ČÍSLO	CENA €
Tepelné čerpadlo HPI S 11 TR/E	-	7746962	10 170,00
Vnútrotný 3-cestný ventil	HK21	100017830	600,00
Ohrievač BPB 300	EC611	100018095	970,00
Prepínací ventil vykurovania/TV	TGX34	TGX34SMP	330,00
Prípojovacia sada MIT-IN/zásobník TV	EH149	100015468	90,00
Čidlo teplej vody	AD212	100000030	40,00
Ďalšie eventuálne príslušenstvo			
- Priestorový termostat SMART TC°	AD324	7691375	248,00
- Prepojovacia sada chladiva 5/8"-3/8" 5 m	HET205		140,00
		<b>Cena celkom €:</b>	<b>12 588,00</b>

## HPI S HPI S 16 TR/H



- 1 priamy okruh radiátory
- 2 zmiešavané okruhy podlahové vykurovanie
- plynový kotol s prípravou TV



### POPIS

	BALENIE	OBJ. ČÍSLO	CENA €
Tepelné čerpadlo HPI S 16 TR/H	-	7746965	11 130,00
Sada vnútorného potrubia do MIT-S pre montáž externého 3-cestného ventilu	HK22	100017832	132,00
Izolovaný rozdeľovač/zberač pre 2 až 3 okruhy	EA140	100020164	274,00
2x Hydraulický modul pre 1 zmiešavaný okruh s čerpadlom triedy A	2x EA144	100020168	2x 600,00
Čidlo pre zmiešavací ventil	2x AD199	88017017	2x 35,00
Ďalšie eventuálne príslušenstvo			
- Priestorový termostat SMART TC°	2x AD324	7691375	2x 248,00
- Prepojovacia sada chladiva 5/8"-3/8" dĺžka 5 m		HET205	140,00
- Gumové antivibračné podstavce pre umiestnenie na zem 400 mm (balenie 2 ks)		RB403	30,00
		<b>Cena celkom €:</b>	<b>13 472,00</b>



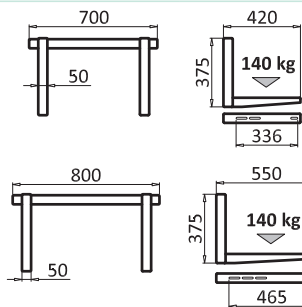
# PRÍSLUŠENSTVO

PRE TEPELNÉ ČERPADLO VZDUCH/VODA ALEZIO S A HPI S

OBJ. KÓD. CENA €



**Posuvné konzoly**  
Materiál: galvanicky zinkovaná oceľ  
Povrch: epoxidový polyester vonkajší  
Farba: RAL 9002  
Kĺb: pevnostná skrutka M6x70 8.8  
Nastavenie: 2 skrutkovacie PP nožičky  
Vybavenie: vodováha, silentbloky pod jednotku  
Použitie: AWHP 4,5÷16 (MS257)  
Balenie: 1 komplet

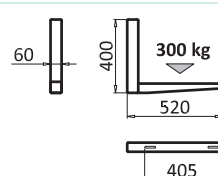


MS254 40,00

MS257 60,00



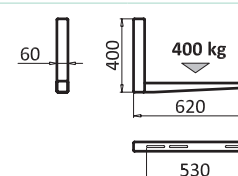
**Pevné konzoly**  
Materiál: morená oceľ  
Povrch 1.vrstva: galvanicky zinkovaná oceľ  
Povrch 2.vrstva: epoxidový polyester vonkajší  
Farba: RAL 9002  
Použitie: AWHP 4,5÷27  
Balenie: 1 pár



MS402 60,00



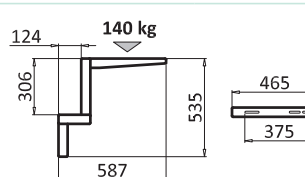
**Pevné konzoly**  
Materiál: morená oceľ  
Povrch 1.vrstva: galvanicky zinkovaná oceľ  
Povrch 2.vrstva: epoxidový polyester vonkajší  
Farba: RAL 9002  
Použitie: MONOBLOK AWHP 6÷11  
Balenie: 1 pár



MS403 67,00



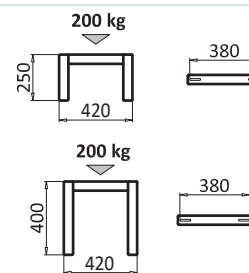
**Nástenné konzoly - nad tepelnou izoláciou**  
Materiál: oceľ  
Povrch: epoxidový polyester vonkajší  
Farba: RAL 9002  
Použitie: AWHP 4,5÷16, izolácia až 12 cm  
Balenie: 1 pár



MC702 90,00



**Podstavec pre vyvýšenú montáž na zem**  
Materiál: galvanicky zinkovaná oceľ  
Povrch: epoxidový polyester vonkajší  
Príslušenstvo: antivibračné podložky  
Rozsah nastavení: dĺžka 480÷830 mm  
Farba: RAL 9002  
Použitie: AWHP 4,5÷27  
Balenie: 1 komplet

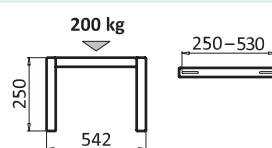


SP700 60,00

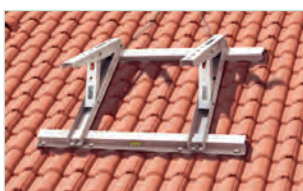
SP740 70,00



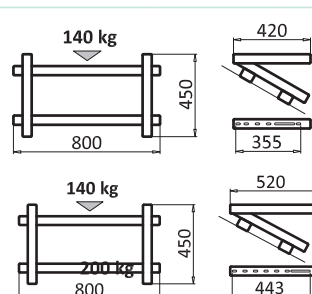
**Podstavec pro vyvýšenou montáž na zem**  
Materiál: nerezová oceľ  
Príslušenství: montážní materiál  
Rozsah nastavení: délka 470÷715 mm  
Barva: matný nerez  
Použití: MONOBLOK AWHP 6÷11  
Balení: 1 komplet



SP900 260,00



**Konzoly na šikmú strechu - kotvenie na škrídly**  
Materiál: galvanicky zinkovaná oceľ  
Povrch: epoxidový polyester vonkajší  
Farba: RAL 9002  
Sklon: 9°÷ 45°  
Použitie: AWHP 6 (MT630); AWHP 6÷16 (MT650)  
Balenie: 1 komplet



MT630 80,00

MT650 90,00

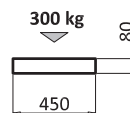
# PRÍSLUŠENSTVO

PRE TEPELNÉ ČERPADLO VZDUCH/VODA ALEZIO S A HPI S

OBJ. KÓD. CENA €



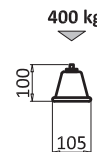
Antivibračné podstavce pre umiestnenie na zem  
Materiál: tvrdené samozhášavé PVC  
Použitie: AWHP 4,5÷27  
Balení: 1 pár  
Príslušenstvo: 4x skrutka M10  
Voliteľné príslušenstvo: Čelné krytky biele (balenie 2 ks)  
obj. kód TSE, cena **5,00 €**



SPE450 **19,00**



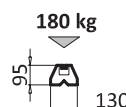
Antivibračné nožičky pre umiestnenie na voľnú plochu  
Materiál: PVC  
Príslušenstvo: antivibračná a protisklzová podložky alebo gumové krúžky  
Použitie: AWHP 6÷27  
Balenie: 4 kusy



SP510 **30,00**



Gumové antivibračné podstavce pre umiestnenie na zem  
Materiál podstavca: SBR recyklovaná guma  
Materiál profilu: hliník  
Dĺžka: 400 mm  
Použitie: AWHP 4,5÷27  
Balenie: 1 pár  
Profil pre upevnenie skrutkami M10x30

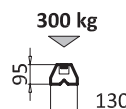


RB403 **30,00**



RB - príklad použitia

Gumové antivibračné podstavce pre umiestnenie na zem  
Materiál podstavca: SBR recyklovaná guma  
Materiál profilu: hliník  
Dĺžka: 600 mm  
Použitie: MONO/AWHP  
Balenie: 1 pár  
Profil pre upevnenie skrutkami M10x30



RB603 **41,00**



Silentbloky (tlmiče vibrácií)  
Materiál: guma  
Tvrdosť: 50 shore  
Teplotná odolnosť: -40° až +60 °C  
Balenie: 4 kusy

2x závit M8x20 mm  
Ø 30 / v 20 mm  
Ø 40 / v 40 mm  
1x závit M8x20 mm  
Ø 40 / v 40 mm  
2x závit M10x20 mm  
Ø 50 / v 40 mm

AV101 **15,00**  
AV201 **19,00**  
AV202 **19,00**  
AV401 **30,00**

## Systémy zberu a odvodu kondenzátu



Vaňa na kondenzát  
Materiál: galvanicky zinkovaná oceľ  
Povrch: epoxidový polyester vonkajší  
Farba: RAL 9002  
Balenie: 1 ks (iba vaňa)



VS110 **70,00**  
VS210 **70,00**



Držiaky pre montáž vane ku konzolám  
Použitie: pre konzoly VS, MS, MC a SP\*  
Balenie: 1 pár



pre VS110 VS120 **40,00**  
pre VS210 VS220 **40,00**

\* pre SP700 a SP740 iba vaňa VS110



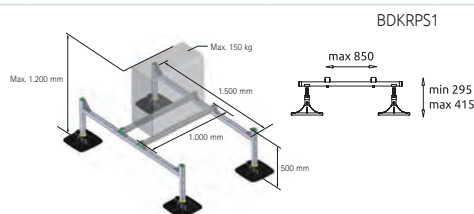
Držiaky pre montáž vane na zem  
Materiál: galvanicky zinkovaná oceľ  
Použitie: 4,5÷27  
Balenie 1 pár



iba pre VS210 VS240 **90,00**



Kotviaci rám na plochú strechu  
Použitie: všetky TČ  
Materiál rámu: všetky súčasti galvanicky pozinkované  
Materiál nôh: UV stabilizovaný plastový kompozit  
Zaťaženie: 500 kg  
Balenie: 1 kus



BDKRPS1 **610,00**

# PRÍSLUŠENSTVO

PRE TEPELNÉ ČERPADLÁ VZDUCH/VODA - POTRUBIE CHLADIVA

CERTIFIKOVANÉ PODĽA EN 12735-1  
PRE CHLADIVÁ R410 A R32

## MEDENÁ RÚRKA HET „KLASIK“

Materiál: Cu-DHP

Izolácia: polyetylénová LD pena s uzavretými bunkami (neobsahuje CFC)

Plášť: extrudovaný LD polyetylén, biely

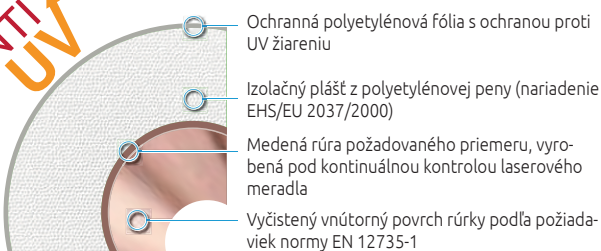
Použitie: predovšetkým vnútorné priestory, kde nedochádza k expozícii UV žiarením

BALENIE OBJ. ČÍSLO CENA €

Prepojovacia sada chladiva – potrubie:

• 1/2"+1/4" - dĺžka 5 m	HET105	94,00
• 1/2"+1/4" - dĺžka 10 m	HET110	186,00
• 1/2"+1/4" - dĺžka 15 m	HET115	280,00
• 1/2"+1/4" - dĺžka 20 m	HET120	370,00
• 1/2"+1/4" - dĺžka 25 m	HET125	445,00
• 5/8"+3/8" - dĺžka 5 m	HET205	140,00
• 5/8"+3/8" - dĺžka 10 m	HET210	296,00
• 5/8"+3/8" - dĺžka 15 m	HET215	410,00
• 5/8"+3/8" - dĺžka 20 m	HET220	555,00
• 5/8"+3/8" - dĺžka 25 m	HET225	700,00

ANTI UV



## MEDENÁ RÚRKA HET „PLATINUM“

Materiál: Cu-DHP

Izolácia: polyetylénová LD pena s uzavretými bunkami (neobsahuje CFC), tepelná vodivosť  $\leq 0,040$  W/m °C, Difúzny odpor vodných pár: „ $\mu$ “ > 15000

Plášť: polyetylénová fólia s ochranou proti UV žiareniu a zvýšenou ochranou proti mechanickému poškodeniu, strieborný

Protipožiarna trieda BL s1 d0

Použitie: predovšetkým vonkajšie priestory, kde dochádza k expozícii UV žiarením a kde sa vyžaduje zvýšená odolnosť certifikácie požiarnej odolnosti

BALENIE OBJ. ČÍSLO CENA €

Prepojovacia sada chladiva UV Stabil – potrubie:

• 1/2"+1/4" - dĺžka 5 m	PTN105	100,00
• 1/2"+1/4" - dĺžka 10 m	PTN110	190,00
• 1/2"+1/4" - dĺžka 15 m	PTN115	280,00
• 1/2"+1/4" - dĺžka 20 m	PTN120	370,00
• 1/2"+1/4" - dĺžka 25 m	PTN125	480,00
• 5/8"+3/8" - dĺžka 5 m	PTN205	150,00
• 5/8"+3/8" - dĺžka 10 m	PTN210	290,00
• 5/8"+3/8" - dĺžka 15 m	PTN215	440,00
• 5/8"+3/8" - dĺžka 25 m	PTN225	740,00
• 3/4"+3/8" - dĺžka 5 m	PTN505	146,00
• 3/4"+3/8" - dĺžka 10 m	PTN510	296,00
• 3/4"+3/8" - dĺžka 15 m	PTN515	445,00
• 3/4"+3/8" - dĺžka 20 m	PTN525	700,00
• 7/8"+3/8" - dĺžka 25 m	PTN625	810,00
• 3/4"+1/2" - dĺžka 5 m	PTN705	155,00
• 3/4"+1/2" - dĺžka 10 m	PTN710	307,00
• 3/4"+1/2" - dĺžka 15 m	PTN715	460,00
• 3/4"+1/2" - dĺžka 20 m	PTN725	730,00
• 7/8"+1/2" - dĺžka 25 m	PTN825	860,00



## Rozmery chladivových rúrok pre TČ

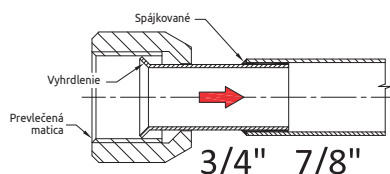
Typ TČ	Ø rúrky	Max. dĺžka (po doplnení chladiva)	Minimálna svetlosť DN	Rozmery v mm*
AWHP 4,5	plynné chladivo	1/2" – 30 m	11,1 mm	15x1
	kvapalné chladivo	1/4" – 30 m	4,75 mm	10x1
AWHP 6	plynné chladivo	1/2" – 40 m	11,1 mm	15x1
	kvapalné chladivo	1/4" – 40 m	4,75 mm	10x1
AWHP 8	plynné chladivo	5/8" – 40 m	13,88 mm	16x1
	kvapalné chladivo	3/8" – 40 m	7,92 mm	10x1
AWHP 11	plynné chladivo	5/8" – 75 m	13,88 mm	16x1
	kvapalné chladivo	3/8" – 75 m	7,92 mm	10x1
AWHP 16	plynné chladivo	5/8" – 75 m	13,88 mm	16x1
	kvapalné chladivo	3/8" – 75 m	7,92 mm	10x1
AWHP 22	plynné chladivo	3/4" – 20 m	17,05 mm	22x1
	kvapalné chladivo	7/8" – 70 m	20,2 mm	22x1
AWHP 27	plynné chladivo	3/4" – 20 m	17,05 mm	22x1
	kvapalné chladivo	7/8" – 70 m	20,2 mm	22x1
		1/2" – 70 m	11,1 mm	15x1

\* Pri použití chladiaceho potrubia v mm nie je možné použiť prevlečné matice inštalované na TČ z výroby! Sú určené pre potrubia v palcoch!

Rozmery rúrok v palcovom prevedení:

1/4"	6,35 x 0,760 mm
3/8"	9,525 x 0,813 mm
1/2"	15,875 x 0,914 mm
3/4"	19,050 x 0,914 mm
7/8"	22,225 x 1,016 mm

Pripojenie potrubia 7/8" k AWHP 22,27:



## Pomôcky pre ohýbanie medených rúrok systému Split

Najjednoduchší spôsob, ako ohnúť medené rúrky bez poškodenia ich izolácie.

Po vyčistení je znovu použiteľný! Nie sú potrebné pružiny ani ohýbačka!

Iba pre mäkkú med. Dĺžka 4m.

OBJ. ČÍSLO CENA €

EB101	100,00
Priemer	Pre rúrku
• Červená	4 mm 1/4"
• Zelená	6 mm 3/8"
• Žltá	9 mm 1/2"
• Modrá	12 mm 5/8"



OBJ. ČÍSLO CENA €

EB201	45,00
Priemer	Pre rúrku
• Biela	16 mm 3/4"





# TEPELNÉ ČERPADLÁ

REVERZIBILNÉ TEPELNÉ ČERPADLO ZEM-VODA



ADVANCE



A++

## GSHP

GSHP 5,9 MR-E, GSHP 12,15 TR-E, GSHP 19-27 TR



prednosti + produktu

Až do GSHP 15TR plne vybavené TČ s možnosťou umiestnenia na zásobník TV

Tepeľné čerpadlo zem (solánka)/voda pre horizontálne kolektory či hlbinné vrty

- Reverzibilné pre aktívne chladenie
- Pre SR dodávané vždy pre 3-fázové napájanie

Modul obsahuje:

- Hermetický Scroll kompresor s COP až 4,5 (pri 0°C/35°C)
- Výparník a kondenzátor vo forme 2 nerezových doskových výmenníkov
- Chladiaci okruh: termostatický expanzný ventil, filter-dehydrátor, bezpečnostné tlakové spínače HP/LP, 4-cestný ventil pre prepínanie vykurovania/chladenia
- Elektronický obmedzovač rozbehového prúdu (softštartér) so strážením sledu fáz
- Expanzné nádoby 10 litrov na primárny (zdroj) aj sekundárnej strane (vykurovanie), mimo GSHP 19/27
- 2 čerpadlá s indexom energetickej účinnosti EEL <0,23 (primárna aj sekundárna strana), okrem GSHP

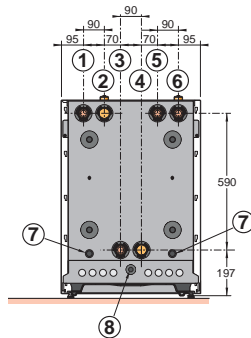
\* Certificats disponibles sur: www.certita.org

- 19/27. Obehové čerpadlo pre GSHP 19 ako voliteľné príslušenstvo.
- Sekundárna (vykurovacia) aj primárna (vrty, kolektor) strana: prietokomer, teplotné čidlá, odvzdušnenie, poistný ventil, tlakové čidlo
- Bivalentný 9 kW elektrický kotol (voliteľné príslušenstvo - pri prevedení „K“ súčasťou dodávky)
- Protihluková a tepelnú izoláciu
- Vstavaný prepínací ventil (kúrenie/TV) v modeloch
- GSHP 5/9/12/15 (pre GSHP 19/27 možnosť objednania oddelene)
- Ovládací panel vybavený reguláciou DIEMATIC iSystem, ktorá umožňuje riadenie celej vykurovacej sústavy a prípravy
- TV, ovládanie kaskády a komunikáciu s nadradeným systémom MaR.
- Balenie: 2 alebo 3 obalové jednotky

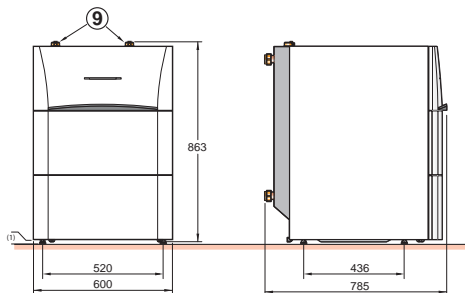
PRÍSLUŠENSTVO: viď strana 44

### HLAVNÉ ROZMERY (mm a palce)

- 1 - GSHP 5/9/12/15: výstup do kúrenia G1"  
- GSHP 19/27: spiatkačka G1 1/4" (dva uzatváracie ventily a filter v dodávke)
- 2 - GSHP 5/9/12/15: výstup do výmenníka zásobníka TV (pokiaľ je nainštalovaný) G1"  
- GSHP 19/27: výstup do kúrenia G1 1/4"
- 3 - GSHP 5/9/12/15: spiatkačka z kúrenia G1"  
(dva uzatváracie ventily a filter v dodávke)  
- GSHP 19/27: zátka
- 4 - GSHP 5/9/12/15: spiatkačka z výmenníka zásobníka TV (pokiaľ je nainštalovaný) G1"  
- GSHP 19/27: zátka
- 5 Výstup do primárneho okruhu G1 1/4"  
(uzatvárací ventil s manometrom v dodávke)
- 6 Vratka z primárneho okruhu G1" 1/4"  
(dva uzatváracie ventily a filter v dodávke)
- 7 Odtok z poistných ventilov (strana primár/kúrenie)
- 8 Odvod kondenzátu
- 9 Automatické odvzdušnenie (strana primár/kúrenie)
- (1) Nastaviteľné nohy od 10 do 30mm



S príslušenstvom GTW 26 je možná komunikácia prostredníctvom protokolu Modbus s akýmkoľvek systémom nadradenej regulácie (napr. Loxone).



### TECHNICKÉ ÚDAJE

Hraničné prevádzkové teploty v režime vykurovania:  
Vykurovacia voda: 7°C/80°C  
Zdroj (primár): -15°C/35°C

Hraničné prevádzkové teploty v režime chladenia: + 7°C/+ 25°C  
Chladiaca voda: 7°C/80°C  
Zdroj (primár): -15°C/35°C

Maximálny prevádzkový tlak v okruhu kúrenia: 3bar  
Maximálny prevádzkový tlak v primárnom okruhu: 3bar

### MODEL

	GSHP	5 MR-E	9 MR-E	12 TR-E	15 TR-E	19 TR	27 TR
Vykurovací výkon (1)	kW	5,70	9,8	12,66	17,09	20,40	27,99
COP (1)		4,38	4,39	4,35	4,50	4,28	4,10
Elektrický príkon (1)	kWe	1,30	2,25	2,91	3,80	4,76	6,83
Vykurovací výkon (2)	kW	5,39	9,41	12,21	16,35	20,05	26,82
COP (2)		3,31	3,43	3,42	3,53	3,43	3,28
Elektrický príkon (2)	kWe	1,63	2,74	3,57	4,63	5,84	8,17
Vykurovací výkon (3)	kW	7,42	12,95	16,58	22,27	28,11	35,25
COP (3)		5,64	5,52	5,30	5,38	5,14	4,71
Elektrický príkon (3)	kWe	1,31	2,34	3,13	4,14	5,47	7,49
Vykurovací výkon (4)	kW	7,01	12,51	15,94	21,44	26,95	34,40
COP (4)		4,25	4,37	4,20	4,27	4,12	3,90
η <sub>s</sub> podľa smernice EU 813/2013 v znení z 2. 8. 2013	%	136	140	140	145	140	134
η <sub>s</sub> podľa smernice EU 811/2013 v znení z 18.2.2013	%	138	142	142	147	142	136
Elektrický príkon (4)	kWe	1,65	2,86	3,80	5,02	6,54	8,83
Napájacie napätie	V	400 V	400 V	400 V	400 V	400 V	400 V
Maximálny prúd	A	4,8	7,4	9,7	13	15,3	21,6
Rozbehový prúd	A	<30	<30	<30	<30	<30	<30
Akustický výkon	dB[A]	49	53	52	51	53	50
Chladivo R 410A	kg	1,50	1,70	1,80	2,50	2,54	3,18
Hmotnosť netto	kg	127	143	143	161	148	162

1) Výkon podľa EN 14511-2: 30% glykol/voda a 0°C/35°C v primárnom okruhu (2) Výkon podľa EN 14511-2: 30% glykol/voda a 0°C/45°C v primárnom okruhu (3) Výkon podľa EN 14511-2: voda/voda a 10°C/35°C v primárnom okruhu (4) Výkon podľa EN 14511-2: voda/voda a 10°C/45°C v primárnom okruhu

### CENA BEZ DPH

	GSHP	5 MR-E	9 MR-E	12 TR-E	15 TR-E	19 TR	27 TR
Verzia E = plne vybavené GSHP	Obj. číslo.	7612336	7600538	7647202	7647203	7647204	7647205
	Cena €	6 960,00	7 710,00	8 140,00	9 530,00	9 420,00	9 740,00
		5 MR-E	9 MR-E	12 TR-E	15 TR-E	19 TR	27 TR
Verzia K = GSHP doplnené elektrokotlom	Obj. číslo.	7612336K	7600538K	7647202K	7647203K	7647204K	7647205K
	Cena €	7 170,00	7 920,00	8 240,00	9 740,00	9 630,00	9 960,00



# TEPELNÉ ČERPADLÁ

ZOSTAVA REVERZIBILNÉHO TEPELNÉHO ČERPADLA ZEM-VODA SO ZÁSOBNÍKOM TV



## GSHP

GSHP.../V 200 GHL 5,7 až 17,1 kW



\* Certificats disponibles  
SUIF:  
www.certita.org

prednosti produktu

Prevedenie „V“  
ako veža

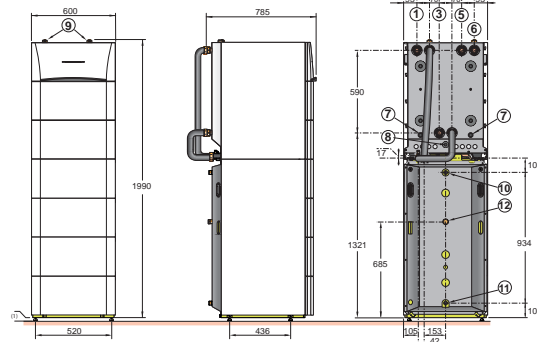
Smaltovaný stratifikačný „High Load“ zásobník teplej vody vybavený doskovým výmenníkom na nabíjanie tepelným čerpadlom

- Jednotný estetický vzhľad stĺpového prevedenia
- Ochrana s „Titan Active System®“ (bez spotreby materiálu anódy)

- Vypúšťací ventil
- Prepojovacie potrubie TČ / zásobník a snímač teploty TV súčasťou dodávky
- Balenie: 3 obalové jednotky

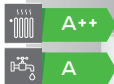
PRÍSLUŠENSTVO: viď strana 44

- Výstup do kúrenia G1"
- Spätočka z kúrenia G1" (dva uzatváracie ventily a filter v dodávke)
- Výstup do primárneho okruhu G1 1/4" (uzatvárací ventil s manometrom v dodávke)
- Spätočka z primárneho okruhu G1 1/4" (dva uzatváracie ventily a filter v dodávke)
- Odtok z poistných ventilov (strana primár/ kúrenie)
- Odvod kondenzátu
- Automatické odvzdušnenie (strana primár/ kúrenie)
- Výstup TV 3/4"
- Vstup studenej vody 3/4"
- Cirkulačné hrdlo TV 3/4"
- (1) Nastaviteľné nohy od 10 do 30 mm



### CENA BEZ DPH

	GSHP.../V 200 GHL	5 MR-E/K	9 MR-E/K	12 TR-E/K	15 TR-E/K
Verzia E - plne vybavené GSHP	Obj. číslo 7638341	7638341	7638346	7653243	7653245
	<b>Cena €</b>	<b>8 030,00</b>	<b>8 670,00</b>	<b>9 100,00</b>	<b>10 490,00</b>
Verzia K - plne vybavené GSHP doplnené elektrokotlom	Obj. číslo 7638341K	7638346K	7653243K	7653245K	
	<b>Cena €</b>	<b>8 140,00</b>	<b>8 890,00</b>	<b>9 310,00</b>	<b>10 700,00</b>



## GSHP

GSHP.../B 200 GHL 5,7 až 17,1 kW



\* Certificats disponibles  
SUIF:  
www.certita.org

prednosti produktu

Prevedenie „B“  
ako bokom

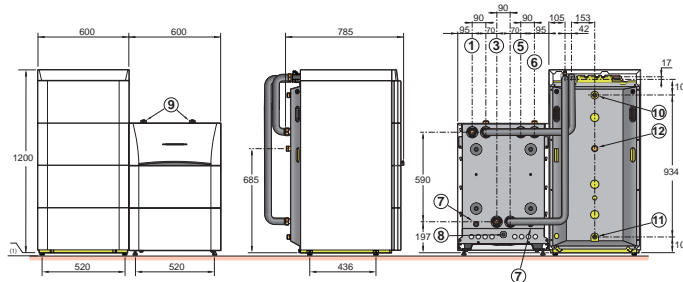
Smaltovaný stratifikačný „High Load“ zásobník teplej vody vybavený doskovým výmenníkom na nabíjanie tepelným čerpadlom

- Jednotný estetický vzhľad pre umiestnenie vpravo alebo vľavo

- Ochrana s „Titan Active System®“ (bez spotreby materiálu anódy)
- Vypúšťací ventil
- Prepojovacie potrubie TČ / zásobník a snímač teploty TV súčasťou dodávky
- Balenie: 3 obalové jednotky

PRÍSLUŠENSTVO: viď strana 44

- ① GSHP 5/9/12/15: výstup do kúrenia G1"
- ③ GSHP 5/9/12/15: spätočka z kúrenia G1" (dva uzatváracie ventily a filter v dodávke)
- ⑤ Výstup do primárneho okruhu G1 1/4" (uzatvárací ventil s manometrom v dodávke)
- ⑥ Spätočka z primárneho okruhu G1 1/4" (dva uzatváracie ventily a filter v dodávke)
- ⑦ Odtok z poistných ventilov (strana primár/ kúrenie)
- ⑧ Odvod kondenzátu
- ⑨ Automatické odvzdušnenie (strana primár/ kúrenie)
- ⑩ Výstup TV 3/4"
- ⑪ Vstup studenej vody 3/4"
- ⑫ Cirkulačné hrdlo TV 3/4"
- (1) Nastaviteľné nohy od 10 do 30 mm



### CENA BEZ DPH

	GSHP.../B 200 GHL	5 MR-E/K	9 MR-E/K	12 TR-E/K	15 TR-E/K
Verzia E - plne vybavené GSHP	Obj. číslo 7638340	7638340	7638345	7653242	7653244
	<b>Cena €</b>	<b>8 030,00</b>	<b>8 780,00</b>	<b>9 100,00</b>	<b>10 600,00</b>
Verzia K - plne vybavené GSHP doplnené elektrokotlom	Obj. číslo 7638340K	7638345K	7653242K	7653244K	
	<b>Cena €</b>	<b>8 240,00</b>	<b>8 990,00</b>	<b>9 310,00</b>	<b>10 810,00</b>

## TECHNICKÉ ÚDAJE ZÁSOBNÍKA TV

Maximálna prevádzková teplota: 70°C

Maximálny prevádzkový tlak: 10 bar

MODEL	GSHP.../V a B 200 GHL	5 MR	9 MR	12 TR	15 TR
Cyklus odberu TV (1)		L	L	L	L
Objem ohrievača TV	L	194	194	194	194
Maximálny využiteľný objem teplej vody (V <sub>max</sub> ) (1)	L	270	270	270	270
Doba ohrevu na teplotu (th) (1)	h	2h 10	1h 05	0h 55	0h 50
Spotreba energie v ustálenom stave (Pes) (1)	W	38	38	38	38
COP pri príprave TV (1)		2,70	2,70	2,70	2,60
Hmotnosť netto ...V 200 GHL/...B 200 GHL	kg	243/246	259/262	261/264	276/279

(1) Podľa EN 16147

# HYDRAULICKÉ PRÍSLUŠENSTVO

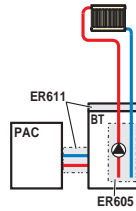
PRE GSHP...

Zoznam požadovaného príslušenstva pre konkrétny typ inštalácie

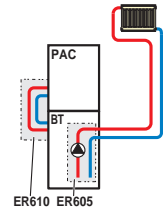
## INŠTALÁCIA BEZ ZÁSOBNÍKA TV

### GSHP 5 až 15

1× priamy okruh



alebo

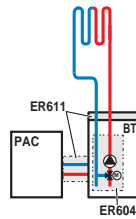


nevyhnutné doplnky regulácie

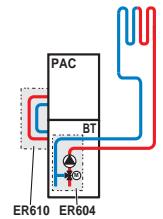
—

—

1× MIX



alebo

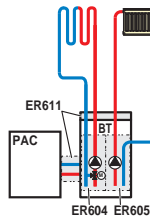


nevyhnutné doplnky regulácie

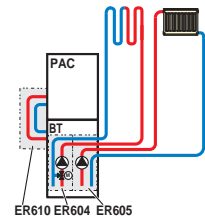
Čidlo výstupnej teploty je súčasťou ER604

Čidlo výstupnej teploty je súčasťou ER604

1× priamy okruh  
+ 1× MIX



alebo

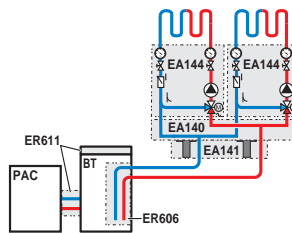


nevyhnutné doplnky regulácie

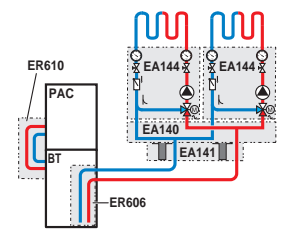
Čidlo výstupnej teploty je súčasťou ER604

Čidlo výstupnej teploty je súčasťou ER604

2× MIX



alebo

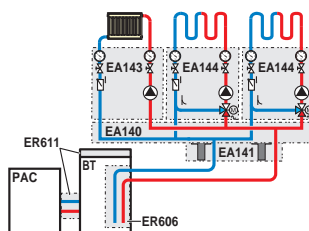


nevyhnutné doplnky regulácie

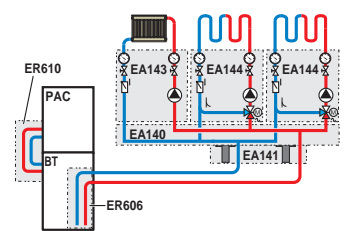
AD199 + AD249

AD199 + AD249

1× priamy okruh  
+ 2× MIX



alebo



nevyhnutné doplnky regulácie

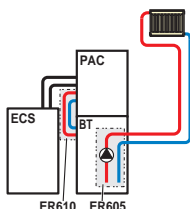
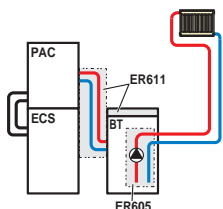
AD199 + AD249

AD199 + AD249

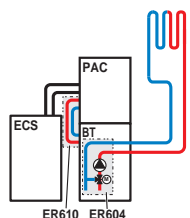
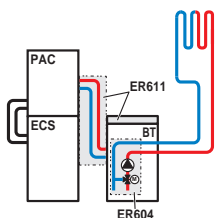
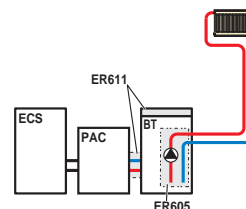
INŠTALÁCIA SO ZÁSOBNÍKOM TV

GSHP 5 až 15/V 200...

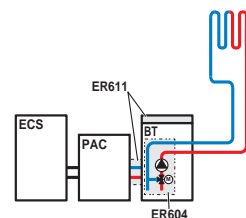
GSHP 5 až 15/B 200...



alebo



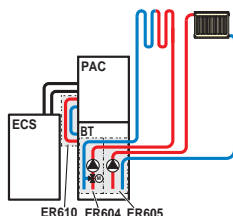
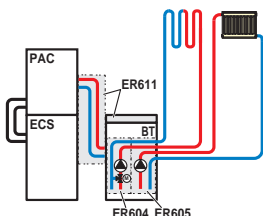
alebo



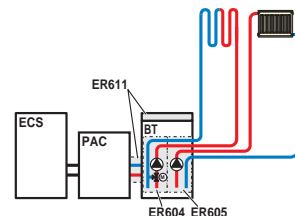
Čidlo výstupnej teploty je súčasťou ER604

Čidlo výstupnej teploty je súčasťou ER604

Čidlo výstupnej teploty je súčasťou ER604



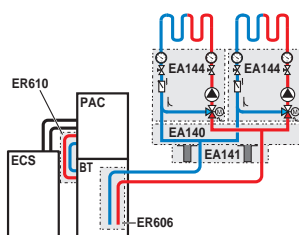
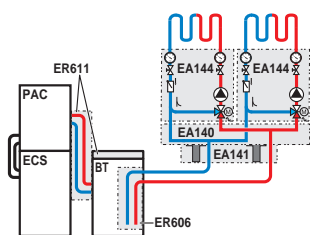
alebo



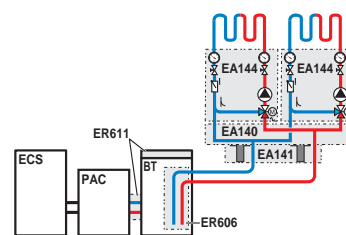
Čidlo výstupnej teploty je súčasťou ER604

Čidlo výstupnej teploty je súčasťou ER604

Čidlo výstupnej teploty je súčasťou ER604



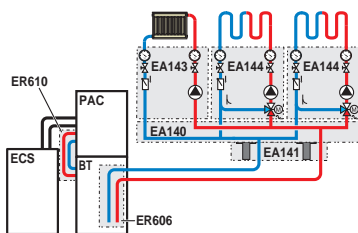
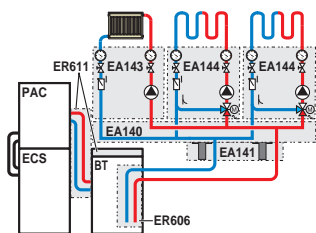
alebo



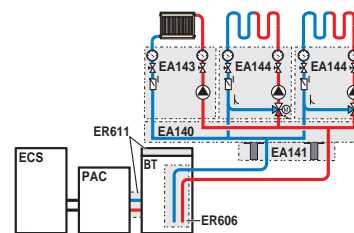
AD199 + AD249

AD199 + AD249

AD199 + AD249



alebo



AD199 + AD249

AD199 + AD249

AD199 + AD249

# PRÍSLUŠENSTVO

PRE TEPELNÉ ČERPADLÁ GSHP

## VŠETKO PRÍSLUŠENSTVO OKREM „REGULÁCIE“

### PRÍSLUŠENSTVO

	BALENIE	OBJ. ČÍSLO	CENA €
Elektrokotol pre zabudovanie do TČ:			
• 9 kW pre GSHP 5/9/12/15*	HZ20	7616680	450,00
• 9 kW pre GSHP 19/27*	HZ19	7616643	484,00
Oddelovací výmenník pre systémy voda-voda:			
• pre GSHP 5/9 TR	HZ24	7618061	600,00
• pre GSHP 12/15 TR	HZ26	7618063	720,00
• pre GSHP 19/27 TR	HZ28	7618065	950,00
Obehové čerpadlo WILO PARA 25/1-8 pre GSHP 19	HZ63	7622062	439,00
Akumulačný zásobník 200 GT	ER602	7607396	600,00
Izolačná sada pre režim chladenia	ER581	7620436	113,00
Prepínací ventil (vykurovanie/TV) pre GSHP 19/27 TR	TGX1	TGX1SMP	260,00
Gulový ventil s filtrom 400 µm (filtrball)	EH61	100004417	79,00

\* pri prevedení „K“ súčasťou dodávky

### PRÍSLUŠENSTVO HYDRAULIKY

	BALENIE	OBJ. ČÍSLO	CENA €
Pripojovacia sada okruhu podlahového vykurovania do vyrovnávacieho zásobníka 200GT	ER604	7610411	472,00
Pripojovacia sada okruhu s vykurovacími telesami do vyrovnávacieho zásobníka 200GT	ER605	7610412	315,00
Pripojovacia sada externého vyrovnávacieho zásobníka	ER606	7610667	125,00
Prepojovacia sada B: TČ vedľa zásobníka (200 GHL/200 GSHL/200 GL)	ER611	7611489	158,00
Prepojovacia sada V: TČ na zásobníku (200 GHL/200, GSHL/200 GL)	ER610	7611488	102,00
Hydraulický modul s indexom energetickej účinnosti EEI obehového čerpadla <0.23			
• pre 1 nezmiešaváný (priamy) okruh	EA143	100020167	446,00
• pre 1 zmiešaváný okruh	EA144	100020168	600,00
Izolovaný rozdeľovač/zberač pre 2 až 3 okruhy	EA140	100020164	274,00
Držiak rozdeľovača / zberača na stenu	EA141	100020165	28,00
Sada prepojok G na R (1" a 3/4")	BH84	89557009	57,00

### PRÍPRAVA TV

- GSHP 5/9/12/15 v zásobníku B/V 200 GHL viď strana 37
- GSHP 19/27 nepriamoohrevnom zásobníku TV viď kap. 2

### ROZVADĚČE RTP

	BALENÍ	OBJ. ČÍSLO	CENA €
RTP1 (5,9MR) – 1+3 fáza (pre TČ 5,9 MR)	RTP1A		230,00
RTP2 (12,15TR) – 3 fáza (pre TČ 12,15 TR)	RTP2A		250,00
RTP3 (19,27TR) – 3 fáza (pre TČ 19,27 TR)	RTP3A		265,00



### ODPORÚČANÉ KOMBINÁCIE GSHP / OHRIEVAČ TV

	objem (l)	plocha výmenníka (m²)	opr (kWh/24 h)	GSHP					
				5MR/TR	9MR/TR	12MR/TR	15 TR	19 TR	27 TR
BPB 150	150	0,84	1,1	●	●	○	○	○	○
BPB 200	200	1,20	1,3	●	●	●	○	○	○
BPB 300	300	1,70	1,6	●	●	●	○	○	○
BPB 401	400	2,20	2,0	●	●	●	●	○	○
BPB 501	500	3,10	2,2	●	●	●	●	●	●
BEPC 300	300	2,5	2,2	●	●	●	●	●	●

● Odporúčaná kombinácia ○ Neodporúčaná kombinácia

### PRÍSLUŠENSTVO REGULÁCIE

#### VÝBER PRÍSLUŠENSTVA PODĽA PRIPOJENÝCH VYKUROVACÍCH OKRUHOV

Typ okruhu	Regulátor DIEMATIC iSystem (1)(2)	GSHP	TV	1x priamy	1x mix	1x priamy + 1x mix	2x mix	priamy + 2x mix
			1x AD212	z výroby	1x AD199	1x AD199	1x AD199 + 1x AD249	1x AD199 + 1x AD249

(1) Každý z okruhov vykurovania môže byť podľa výberu doplnený o diaľkový ovládač AD285, AD252, AD284+AD252 alebo priestorové čidlo FM52  
 (2) Je možná kaskáda až 10-tich strojov (v kaskáde je možné chladit)

### CENY PRÍSLUŠENSTVA

	BALENIE	OBJ. ČÍSLO	CENA €		BALENIE	OBJ. ČÍSLO	CENA €
Diaľkový ovládač CDI D. iSystem	AD285	100018924	87,00	Doska + čidlo pre zmiešavací ventil	AD249	100013304	78,00
Rádiový diaľkový ovládač CDR 2/CDR 4	AD284	100018923	143,00	Čidlo pre zmiešavací ventil	AD199	88017017	35,00
Vonkajšie rádiovo riadené čidlo	AD251	100013306	67,00	Spojovací kábel BUS DIEMATIC (12 m)	AD134	88017851	45,00
Rádiový modul kotla (vysielač/ prijímač)	AD252	100013307	72,00	Čidlo teplej vody	AD212	100000030	40,00
Diaľkový ovládač s priestorovým čidlom	FM52	85757747	48,00	Čidlo rosného bodu pre chladenie	HK27	100019114	152,00
Komunikačný prevodník GTW26 D-iSystem-Modbus	AD325	7714175	193,00	Čidlo pre akumulačný zásobník/ výstup kaskády	AD250	100013305	29,00

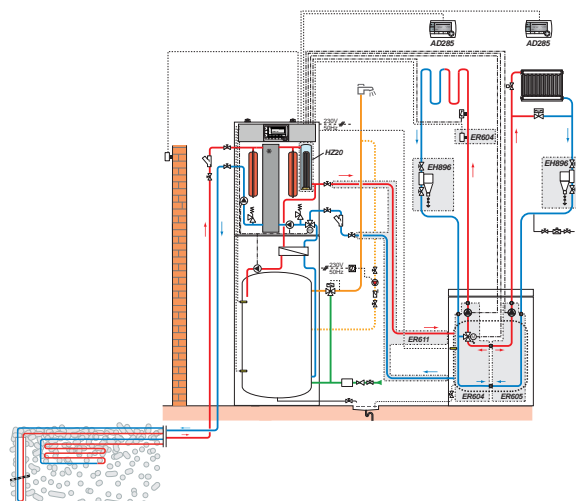
# PRÍKLADY VZOROVÝCH ZAPOJENÍ

PRE TEPELNÉ ČERPADLO GSHP

## GSHP GSHP 9 MR/V 200 GH



- 1 zmiešaný vykurovací okruh - podlahové vykurovanie
- 1 priamy okruh - radiátory
- 1 zásobník TV pod tepelným čerpadlom
- 1 akumulčný zásobník 200 GT



GSHP\_F0100

### POPIS

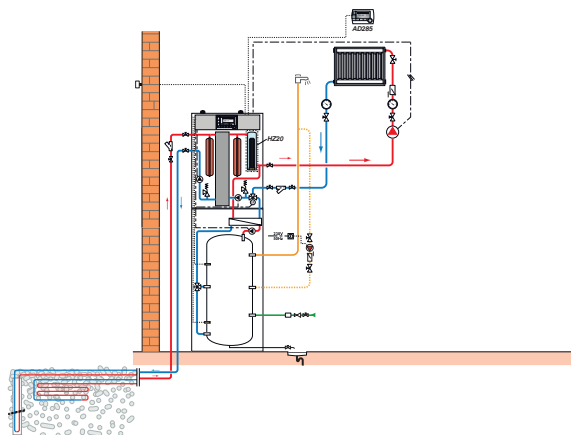
	BALENIE	OBJ. ČÍSLO	CENA €
Tepelné čerpadlo GSHP 9TR/V 200 GH s elektrokotlom	-	7638346K	8 890,00
Akumulčný zásobník 200 GT	ER602	7607396	600,00
Čidlo pre akumulčný zásobník	AD250	100013305	29,00
Prípojovacia sada okruhu podlahového vykurovania do vyrovnávacieho zásobníka 200GT	ER605	7610412	315,00
Prípojovacia sada okruhu s vykurovacími telesami do vyrovnávacieho zásobníka 200GT	ER604	7610411	472,00
Prípojovacia sada B: TČ vedľa zásobníka (200 GH/200 GSH/200 GL)	ER611	7611489	158,00
Ďalšie eventuálne príslušenstvo			
- 2x diaľkový ovládač CDI D. iSystem	2x AD285	2x 100018924	2x 87,00
		<b>Cena celkom €:</b>	<b>10 638,00</b>

## GSHP GSHP 5TR/V 200 GH

Zapojenie bez akumulácie  
Objem vody vo vykurovacej sústave:  
min 10 l/1kW: 5 kWx10 l=50 litrov



- 1 priamy okruh - radiátory
- 1 zásobník TV pod tepelným čerpadlom



GSHP\_F0101B

### POPIS

	BALENIE	OBJ. ČÍSLO	CENA €
Tepelné čerpadlo GSHP 5TR/V 200 GH s elektrokotlom	-	7638341K	8 140,00
Ďalšie eventuálne príslušenstvo			
- Diaľkový ovládač CDI D. iSystem	AD285	100018924	87,00
		<b>Cena celkom €:</b>	<b>8 227,00</b>



# TERMODYNAMICKÝ OHRIEVAČ S TEPELNÝM ČERPADLOM

VYUŽÍVAJÚCI ENERGIU ZO VZDUCHU Z INTERIÉRU ALEBO Z VONKAJŠIEHO PROSTREDIA

NOVINKA EASYLIFE



A+

## Elensio

200, 250, 250H  
(200 a 250 l)



vyrobené  
vo Francúzsku

prednosti produktu

Integrované meranie tepla  
Ohrev TV až na 65 °C  
Diaľkové ovládanie

- Termodynamický stacionárny akumulčný ohrievač
- Modely TWH 200 a 250 s elektrickým dohrevom 1,8 kW
  - Model TWH 250H s výmenníkom na zapojenie externého kotla alebo s elektrickým dohrevom 1,8 kW
  - Možnosť nasávania vonkajšieho vzduchu pri prevádzkovej teplote až do -7°C
  - Ohrev teplej vody na 65°C iba tepelným čerpadlom
  - Smaltované teleso zásobníka, ochrana pomocou aktívne napájanej anódy

- Rotačný kompresor
- Výparník z medených rúrok a hliníkových lamiel
- Hliníkový kondenzátor navitý priamo na zásobník
- Regulácia umožňuje riadenie a programovanie jednotlivých prevádzkových režimov, funkcie ochrany proti Legionelle, režim ochrany proti zamrznutiu, automatické odmrazovanie
- **Balenie:** 1 obalová jednotka

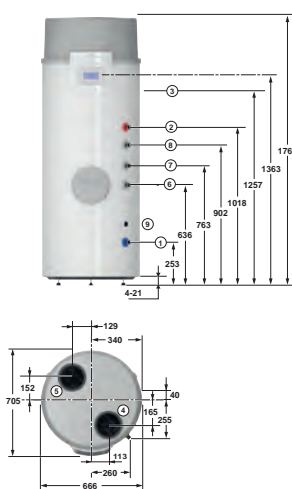
PRÍSLUŠENSTVO: vid' strana 49

## HLAVNÉ ROZMERY (mm a palce)

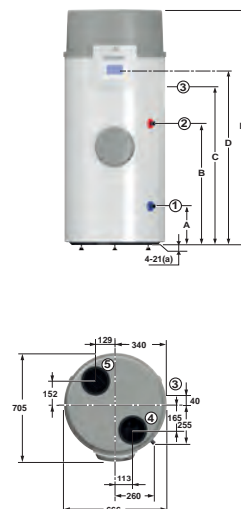
- ① Vstup studenej vody (s alebo bez dielektrického pripojenia) G 3/4"
  - ② Výstup teplej vody (s alebo bez dielektrického pripojenia) G 3/4"
  - ③ Potrubie na odvod kondenzátu PVC Ø16x12 mm
  - ④ Vstup vzduchu Ø 160 mm
  - ⑤ Výstup vzduchu Ø 160 mm
  - ⑥ Vstup do rúrkového výmenníka G 3/4" (len verzia H)
  - ⑦ Výstup z rúrkového výmenníka G 3/4" (len verzia H)
  - ⑧ Cirkulácia TUV
  - ⑨ Objímka na snímač výmenníka vnútorná Ø16 mm (len verzia H)
- (a) Nastaviteľné nožičky od 4 do 21 mm

Elensio	200	250
A (mm)	254	253
B (mm)	789	1 018
C (mm)	1 028	1 257
D (mm)	1 134	1 363
E (mm)	1 528	1 760

Elensio 250H



Elensio 200 / 250



## TECHNICKÉ ÚDAJE

Max. prevádzková teplota:  
- zásobník: 90 °C  
- výmenník (TWH 250 H): 90 °C

Max. prevádzkový tlak:  
- zásobník: 10 bar  
- výmenník (TWH 250 H): 10 bar

Teplota vzduchu na prevádzku tepelného čerpadla:  
-7 až +42 °C

## MODEL

	TWH	200	250	250 H
Objem	l	196	251	243
Výkon tepelného čerpadla	W	1700	1700	1700
COP pri teplote nasávaného vzduchu +7 °C z vonkajšieho prostredia (*)		3,09	3,48	3,28
Výkon elektrickej vložky	W	1800	1800	1800
Napájacie napätie	V	230 V, 1 fázy	230 V, 1 fázy	230 V, 1 fázy
Istenie	A	16	16	16
Plocha výmenníka TWH 250 H	m <sup>2</sup>	-	-	0,93
Doba ohrevu z 10 na 55 °C*	h	6 h 33	8 h 56	8 h 37
Maximálny objem úžitkovej vody Vmax*	l	254	338	320
Prietok vzduchu	m <sup>3</sup> /h	380	380	380
Dispozičný pretlak vzduchu	Pa	50	50	50
Akustický tlak**	dB[A]	49	49	49
Maximálna dĺžka pripojenia vzduchu Ø 160 mm	m	20	20	20
Chladivo R290***	kg	0,15	0,15	0,15
Hmotnosť bez vody	kg	88	99	113

\* Hodnota pri ohreve vody z 10 na 55 °C pri vstupnej teplote vzduchu 7 °C a relatívnej vlhkosti 70% podľa EN 16147 a technickej dokumentácie LCIE 103-15/A

\*\* Merané v 2 m

\*\*\* Množstvo chladiva počítané v tonách ekvivalentu CO2

## CENA BEZ DPH

	TWH	200	250	250 H
Balenie		HK407	HK404	HK405
Obj. číslo		7785383	7785382	7784992
<b>Cena €</b>		<b>1 970,00</b>	<b>2 190,00</b>	<b>2 300,00</b>

# PRÍSLUŠENSTVO

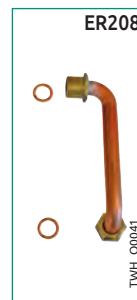
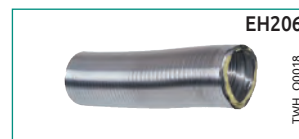
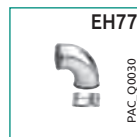
PRE ELENSIO...

## HYDRAULICKÉ PRÍSLUŠENSTVO

	BALENIE	OBJ. KÓD	CENA €
Súprava na pripojenie poistnej skupiny	ER208	100019424	23,00

## PRÍSLUŠENSTVO

	BALENIE	OBJ. KÓD	CENA €
Koleno 90° Ø 160 mm	EH77	100007557	80,00
Izolované flexibilné potrubie Ø 160 mm, d. 3 m	EH206	100017622	270,00
Súprava 2 sťahovacích pásov Ø 160 mm	EH207	100017623	23,00
Priechodka Ø 160 mm s koncovou doskou	EH208	100017624	68,00
VZT potrubie PPE Ø 160 mm, 2x 1m (balenie 2 kusy)	EH272	100019964	113,00
VZT koleno 90° PPE Ø 160 mm (balenie 2 kusy)	EH273	100019965	37,00
Sada 2 púzdiel PPE Ø 160 mm	EH274	100019966	13,00
Vyústenie zvislé (čierné)	EH275	100019967	173,00
Tesniaci golier pre ploché strechy	EH276	100019968	35,00
Tesniaci golier šikmej strechy 25 až 45°	EH277	100019969	183,00
Sada vzduchového tesnenia - HK437	HK437	7789976	10,00
Mriežka steny - HK506	HK506	7802056	75,00
Sada horizontálneho pripojenia - HK438	HK438	7789239	134,00



# TERMODYNAMICKÝ OHRIEVAČ S TEPELNÝM ČERPADLOM

S NASÁVÁNÍM VZDUCHU Z VONKAJŠIEHO PROSTREDIA

EASYLIFE



A+

## Kaliko Split

TWH FS 200 E, FS 270 E (200 a 270 l)



Termodynamický, stacionárny, akumulačný ohrievač v splitovom prevedení

- Skladá sa zo zásobníka s objemom 200 a 270 l (SFS...E) a vonkajšej jednotky
- Elektrický dohrev pomocou steatitovej vykurovacej vložky 2,4 kW
- Príprava TV pomocou tepelného čerpadla na 65°C
- Prevádzkový režim pri teplote vzduchu -15°C až +42°C
- Smaltované teleso zásobníka, ochrana pomocou horčíkovej anódy
- Rotačný kompresor
- Výparník z medených rúrok a hliníkových lamiel

prednosti produktu

Vysoký faktor COP  
Max. teplota ohrevu vody tepelným čerpadlom 65°C  
Nulová hlučnosť v dome

- Hliníkový kondenzátor navinutý priamo na zásobník
- Regulácia umožňuje riadenie a programovanie jednotlivých prevádzkových režimov, ovládanie elektrickej vykurovacej vložky, zobrazenie nastavenia vonkajšej jednotky a hlásenie porúch vďaka zobrazeniu chybových kódov.

- - Balenie: 2 obalové jednotky

PRÍSLUŠENSTVO: viď nasledujúca strana

## HLAVNÉ ROZMERY (mm a palce)

Externý modul:

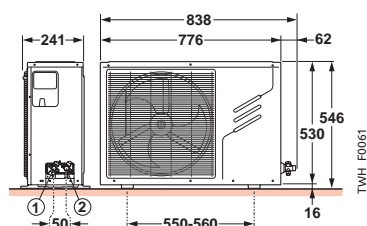
- 1 Pripojenie chladiva 1/4" vyhrdlenie
- 2 Pripojenie plynného chladiva 3/8" vyhrdlenie

Ohrievač SFS... (vnútorná jednotka):

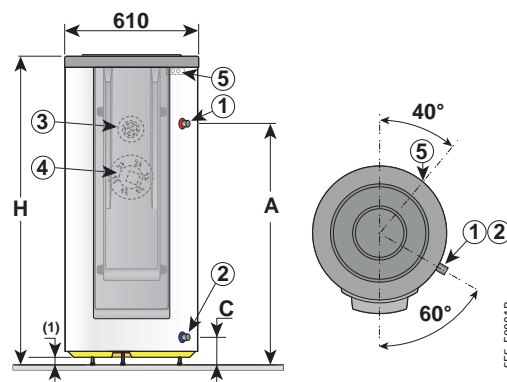
- 1 Výstup studenej úžitkovej vody s alebo bez dielektrického pripojenia G 3/4"
  - 2 Vstup studenej úžitkovej vody s alebo bez dielektrického pripojenia G 3/4"
  - 3 Horčíková anóda
  - 4 Elektrický dohrev 2400 W
  - 5 Pripojenie chladiva 3/8" a 1/4" vyhrdlenie
- (1) Nastaviteľné nožičky s výškou 10 - 21 mm

	SFS 200 E	270 E
A (mm)	1070	1383
C (mm)	250	250
H (mm)	1377	1690

EXTERNÝ MODUL



OHRIEVAČ SFS 200 E - SFS 270 E (VNÚTORNÁ JEDNOTKA)



## TECHNICKÉ ÚDAJE

Max. prevádzková teplota: 75 °C  
Max. prevádzkový tlak: 10 bar

Teplota vzduchu pre prevádzku tepelného čerpadla: -15 až +42 °C

## MODEL

	TWH	FS 200 E	FS 270 E
Objem ohrievača TV	l	200	270
Výkon tepelného čerpadla (pri vstupnej teplote vzduchu +7°C)	W	1750	1750
Výkon elektrickej vykurovacej vložky potrebný pre TČ (vonkajšia jednotka)	We	900	900
COP (1)		3,30	3,42
Max. prietok vzduchu	m³/h	1300	1300
Výkon elektrickej vykurovacej vložky	W	2400	2400
Napájacie napätie	V	230 V 1 fáza	230 V 1 fáza
Istenie	A	16	16
Doba ohrevu z 10 na 54°C (1)	h	5 h 30	7 h 09
Maximálny objem úžitkovej vody Vmax (1)	l	299,5	373
Výkon elektrickej vykurovacej vložky v normálnom prevádzkovom režime (Pes) (1) (3)	W	26	28
ηs podľa smernice EU 811/2013 v znení z 18. 2. 2013	%	136	140
Dĺžka pripojenia chladiva (min./max.)	m	2/20	2/20
Vzdialenosť max./Prevýšenie max. vonkajšieho modulu a zásobníka	m	20/10	20/10
Hladina akustického výkonu vonkajšej jednotky (2)	dB(A)	59	59
Hladina akustického tlaku vonkajšej jednotky (4)	dB(A)	42	42
Chladivo R 134 A	kg	1,6	1,6
Čistá hmotnosť vonkajšieho modulu	kg	33	33
Čistá hmotnosť ohrievača	kg	70	82

- (1) Hodnota platná pri teplote +7°C a vstupnej teplote vody 10°C  
(2) Hodnota platná pri priemernej teplote vzduchu +20°C počas ohrevu z 10 na 55°C.  
(3) Elektrický príkon bez ohrevu TV.  
(4) Merané vo vzdialenosti 2 m.

## CENA BEZ DPH

	TWH	FS 200 E	FS 270 E
Obj. číslo		7629713	7629714
Cena €		1 790,00	2 020,00

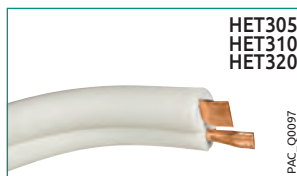
# PRÍSLUŠENSTVO A PRÍKLADY VZOROVÝCH ZAPOJENÍ

PRE KALIKO SPLIT...

VŠETKO PRÍSLUŠENSTVO OKREM „REGULÁCIE“

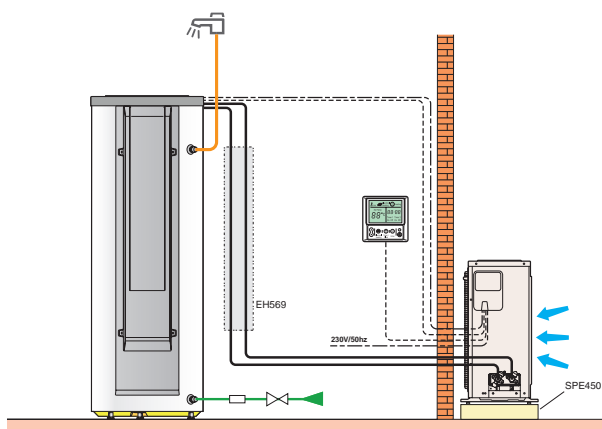
## PRÍSLUŠENSTVO

	BALENIE	OBJ. ČÍSLO	CENA €
Sada pre pripojenie poistnej skupiny	ER208	100019424	23,00
Posuvné konzoly s vodováhou a silentblokami (dĺžka 700 mm)		MS254	40,00
Antivibračné podstavce pre umiestnenie na zem (balenie 2 ks)		SPE450	19,00
Prepojovacia sada chladiva 1/4"-3/8":			
• dĺžka 5 m		HET305	70,00
• dĺžka 10 m		HET310	150,00
• dĺžka 20 m		HET320	320,00
Gumové podstavce na zem 400 mm (balenie 2 ks)		RB403	30,00



## PRÍKLAD KALKULÁCIE

### Kaliko Split TWH FS 200 E



TWH\_E0066

## POPIS

	BALENIE	OBJ. ČÍSLO	CENA €
Termodynamický ohrievač TWH FS 200 E	-	7629713	1 790,00
Prepojovacia sada chladiva 1/4"-3/8", dĺžka 5 m		HET305	70,00
Antivibračné podstavce pre umiestnenie na zem (balenie 2 ks)		SPE450	19,00
		<b>Cena celkom €:</b>	<b>1 879,00</b>







# OHRIEVAČE TEPLEJ VODY

---

## PRÍPRAVA TEPLEJ VODY

BEPC 300

str. 48

BLC 150, 200, 300, 400, 500

str. 49

BPB 150, 200, 300, 401, 501

str. 50

B 650 až 1000 HR/MO HR

str. 51

# SAMOSTATNÉ OHRIEVAČE TEPLEJ VODY

SAMOSTATNÝ OHRIEVAČ TEPLEJ VODY PRE TEPELNÉ ČERPADLÁ

ADVANCE



## BEPC 300

300 l



prednosti + produktu

Výkonný ohrievač pre optimálnu prípravu TV

Ohrievač teplej vody určený pre tepelné čerpadlá

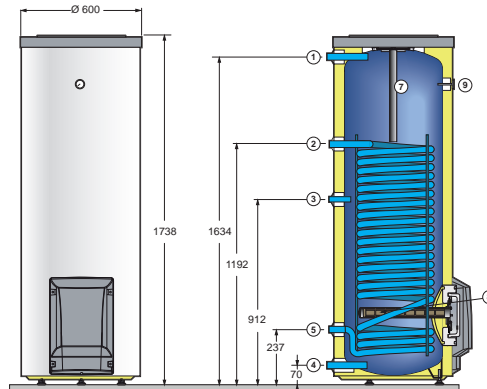
- Plášť zo smaltovanej ocele, ochrana horčíkovou anódou
- Naddimenzovaný primárny výmenník
- Elektrická steatitová vložka so vstavaným termostatom s výkonom 3000 W
- Izolácia z polyuretánovej peny, vstrekovanej priamo do opláštenia s nulovým obsahom freónov a hrúbkou 50 mm
- Teplomer

- Balenie: 1 obalová jednotka

### HLAVNÉ ROZMERY (mm a palce)

- 1 Výstup teplej vody G1
- 2 Vstup výmenníka G1
- 3 Cirkulácia G 3/4
- 4 Vstup studenej vody G1
- 5 Výstup výmenníka G1
- 6 Vypúšťací otvor G1
- 7 Anóda
- 8 Elektrická vložka
- 9 Teplomer

(1) Nastaviteľné nožičky s výškou 19 až 29 mm  
G: Vonkajší valcový závit (utesnenie plochým tesnením)



### TECHNICKÉ ÚDAJE

Maximálna prevádzková teplota:	: Maximálny prevádzkový tlak:	: Počet regulačných zón: 1
- primárny (výmenník): 110°C	- primárny (výmenník): 10 bar	:
- sekundárny (zásobník): 90°C	- sekundárny (zásobník): 7 bar	:

### MODEL

		BEPC 300		
Objem zásobníka	l	290		
Objem rúrkového výmenníka	l	16,7		
Teplovýmenná plocha	m <sup>2</sup>	2,5		
Príkion: jednofázový (230V)	W	13,7		
► Prietok TV v primárnom okruhu pri	m <sup>3</sup> /h	1	2	3
Pri teplote	°C	80	80	80
TV: Teplota primárneho vstupu	kW	49,4	67,6	78,6
Výkon výmenníka	l/h	1213	1661	1931
45 °C Hodinový prietok pri Δt = 35 K	W	3000		
Elektrický výkon vykurovacej vložky	h	5,5		
Doba „elektrického“ ohrevu z 15 na 65°C	W/K	1,85		
Koeficient tepelných strát	kWh/24h	2,0		
Pohotovostná strata	kPa	21		
Tlaková strata primárneho okruhu pri prietoku 3m <sup>3</sup> /h	kg	110		
Hmotnosť bez vody				

### CENA BEZ DPH

	BEPC 300
Balenie	ER615
Obj. číslo.	7620661
<b>Cena €</b>	<b>1 460,00</b>

### PRÍSLUŠENSTVO

#### PRÍSLUŠENSTVO

	BALENIE	OBJ. ČÍSLO	CENA €
Prepínací ventil so servomotorom	TGX34	TGX34SMP	330,00
Ochranná anóda CORREX do 300 l	AJ39	89757753	304,00
Čidlo TV resp. čidlo kaskády	AD212	100000030	40,00



# SAMOSTATNÉ OHRIEVAČE TEPLEJ VODY

EASYLIFE



AŽ do  
**B**

## BLC 150, 200, 300, 400 a 500 150 až 500 l

Samostatné ohrievače pre prípravu teplej vody, modely „Comfort“

- Nádoba z ocelového plechu so smaltovanou vrstvou spĺňajúcou potravinárske požiadavky, ochrana pomocou magnéziovej anódy
- Špirálový výmenník zo smaltovanej ocele
- Bočný kontrolný kryt DN 120
- Vstup studenej vody a otvor pre vypúšťanie v spodnej časti
- Izolácia s hrúbkou 50mm z polyuretánovej peny (0% CFC -chlor-fluorovaných uhľovodíkov) vstrekané priamo do pláštá
- Pevný plášť z plastu ABS a potah v bielom prevedení

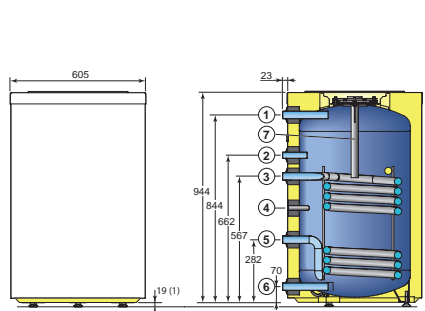
• Balenie: 1 obalová jednotka

### HLAVNÉ ROZMERY (mm a palce)

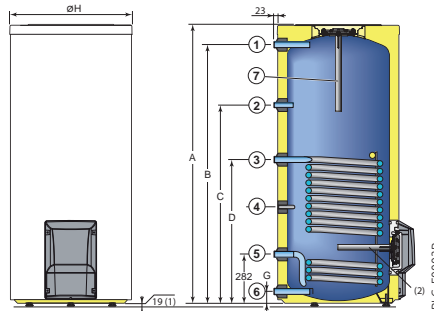
- 1 Výstup teplej vody G 1
  - 2 Cirkulácia G 3/4
  - 3 Vstup do výmenníka G 1
  - 4 Jímka pre čidlo teplej vody s vnútorným Ø 16,1 mm
  - 5 Výstup z výmenníka G 1
  - 6 Vstup studenej vody a otvor pre vypúšťanie G 1
  - 7 Magnéziová anóda
- G: Valcovitý vonkajší závit (ploché tesnenie)  
(1): Nastaviteľné nožičky od 19 do 29 mm  
(2): Pre modely 400 a 500 litrov

	BLC 200	BLC 300	BLC 400	BLC 500
A	1214	1734	1622	1740
B	1114	1634	1509	1618
C	840	1142	1155	1213
D	657	747	836	896
G	70	70	61	71
Ø H	610	610	710	760

### BLC 150



### BLC 200, 300, 400 A 500



### TECHNICKÉ ÚDAJE

Maximálna prevádzková teplota: - primárny (výmenník): 110 °C  
- sekundárny (zásobník): 95 °C

Maximálny prevádzkový tlak: - primárny (výmenník): 10 bar  
- sekundárny (zásobník): 10 bar

### MODEL

	BLC 150	BLC 200	BLC 300	BLC 400	BLC 500	
Trieda energetickej účinnosti	B	C	C	C	C	
Objem zásobníka	l	145	195	295	390	495
Teplotový výmenník	m <sup>2</sup>	0,76	0,93	1,20	1,80	2,20
Objem výmenníka	l	5,1	6,3	8,1	12,1	14,8
Menovitý prietok vody (primárna strana)	m <sup>3</sup> /h	3	3	3	3	3
ΔP primárneho okruhu s menovitým prietokom	kPa	11	12	13	17	20
Výkon výmenníka pri ΔT = 35 K (1)	kw	26	33	39	56	66
Množstvo TV za hodinu pri ΔT = 35 K (1)	l/h	640	810	960	1375	1620
Množstvo TV za 10 min. pri ΔT = 30 K (2)	l/10 min.	250	340	520	670	780
Koeficient tepelných strát (UA <sub>s</sub> )	W/K	1,11	1,48	1,85	2,22	2,50
Spotreba pri údržbe a ΔT = 45 K Q <sub>pr</sub>	kWh/24h	1,2	1,6	2,0	2,4	2,7
Hmotnosť bez vody	kg	57	74	99	134	161

(1) Teplota studenej vody: 10 °C, teplota primárneho vstupu: 80 °C, teplota výstupu teplej vody: 45 °C (2) Teplota studenej vody: 10 °C, teplota primárneho vstupu: 80 °C

### CENA BEZ DPH

	BLC 150	BLC 200	BLC 300	BLC 400	BLC 500
Balenie	EC604	EC605	EC606	EC607	EC608
Obj. č.	100018088	100018089	100018090	100018091	100018092
<b>Cena €</b>	<b>620,00</b>	<b>690,00</b>	<b>850,00</b>	<b>1 080,00</b>	<b>1 240,00</b>

### PRÍSLUŠENSTVO A DOPLNKY

#### PRÍSLUŠENSTVO

	BALENIE	OBJ. ČÍSLO	CENA €
Regulácia SLA2 pre nabíjacie čerpadlo TV	EC320	100007832	183,00
Sada pre pripojenie ohrievača BLC 150 až 300 litrov k tepelnému čerpadlu Alezio Evolution	EH149	100015468	90,00
Sada elektrickej vložky od 1,7 do 5,3 kW pre ohrievače BPB a BLC	EC740	7628986	237,00
Sada Titan Active System® pre solárny výmenník pripojený ku kotlu, ktorý je vybavený panelom umožňujúcim riadenie TAS (až 300 l)	EC431	100010652	78,00

#### DOPLNKY

	BALENIE	OBJ. ČÍSLO	CENA €
Anóda s autoadaptívnym napájaním pre BLC 150-300	AJ38	89757752	193,00
Anóda s autoadaptívnym napájaním pre BLC 400-500	AM7	89608920	349,00



# SAMOSTATNÉ OHRIEVAČE TEPLEJ VODY

ADVANCE



## BPB 150, 200, 300, 401 a 501 150 až 500 l

Samostatné ohrievače pre prípravu teplej vody, modely „Performance“

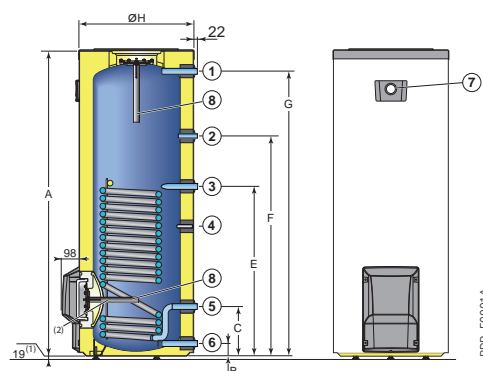
- Nádoba z ocelového plechu so smaltovanou vrstvou spĺňajúcou potravinársku požiadavku, ochrana pomocou magnéziovej anódy
- Špirálový výmenník s veľkou kapacitou zo smaltovanej ocele
- Bočný kontrolný kryt DN 120 a teplomer
- Vstup studenej vody v spodnej časti slúžiaci tiež ako otvor pre vypúšťanie

- Izolácia s hrúbkou 75 mm z polyuretánovej peny (0% CFC - chlor-fluorovaných uhľovodíkov) vstrekované priamo do plášťa
- Hladký plášť: z plastu ABS, veko z plastu ABS šedej farby
- Balenie:** 1 obalová jednotka

### HLAVNÉ ROZMERY (mm a palce)

- Výstup teplej vody G 1
  - Cirkulácia TV G 3/4
  - Vstup do výmenníka G 1
  - Jímka čidla pre teplú vodu s vnútorným Ø 16,1 mm
  - Výstup z výmenníka G 1
  - Vstup studenej vody a otvor pre vypúšťanie G 1
  - Teplomer
  - Magnéziová anóda
- (1) Nastaviteľné nožičky od 19 do 29 mm  
(2) Pre modely 300 litrov

	BPB 150	BPB 200	BPB 300	BPB 401	BPB 501
A	964	1234	1754	1642	1760
B	70	70	70	66	71
C	282	282	282	282	283
E	612	747	972	972	1152
F	692	910	1262	1220	1348
G	844	1114	1634	1509	1618
Ø H	660	660	660	760	810



### TECHNICKÉ ÚDAJE

Maximálna prevádzková teplota: - primárny (výmenník): 110 °C  
- sekundárny (zásobník): 95 °C

Maximálny prevádzkový tlak: - primárny (výmenník): 10 bar  
- sekundárny (zásobník): 10 bar

### MODEL

	BPB 150	BPB 200	BPB 300	BPB 401	BPB 501	
Objem zásobníka	l	145	195	290	385	485
Teplývýmenná plocha výmenníka	m <sup>2</sup>	0,84	1,20	1,70	2,20	3,10
Objem výmenníka	l	5,6	8,1	11,4	14,8	20,8
Menovitý prietok kvapaliny (primárny)	m <sup>3</sup> /h	3	3	3	3	3
ΔP primárneho okruhu s menovitým prietokom	kPa	12	14	17	20	26
Výkon výmenníka pri ΔT = 35 K (1)	kW	29	39	54	68	86
Množstvo TV za hodinu pri ΔT = 35 K (1)	l/h	710	960	1330	1670	2110
Množstvo TV za 10 min. pri ΔT = 30 K (2)	l/10 min.	250	340	520	670	800
Koeficient tepelných strát (UA <sub>S</sub> )	W/K	1,02	1,20	1,48	1,55	1,82
Spotreba pri údržbe a ΔT = 45 K Q <sub>pr</sub>	kWh/24h	1,1	1,3	1,6	1,68	1,97
Hmotnosť bez vody	kg	57	74	99	134	161

(1) Teplota studenej vody: 10 °C, teplota primárneho vstupu: 80 °C, teplota výstupu teplej vody: 45 °C (2) Teplota studenej vody: 10 °C, teplota primárneho vstupu: 80 °C

### CENA BEZ DPH

	BPB 150	BPB 200	BPB 300	BPB 401	BPB 501
Balenie	EC609	EC610	EC611	EC790	EC795
Obj. č.	100018093	100018094	100018095	7682199	7682313
<b>Cena €</b>	<b>740,00</b>	<b>770,00</b>	<b>970,00</b>	<b>1 390,00</b>	<b>1 620,00</b>

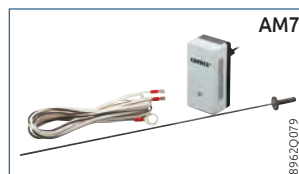
### PRÍSLUŠENSTVO A DOPLNKY

#### PRÍSLUŠENSTVO

	BALENIE	OBJ. ČÍSLO	CENA €
Regulácia SLA2 pre nabíjacie čerpadlo TV	EC320	100007832	<b>183,00</b>
Sada pre pripojenie zásobníka BPB/ BLC 150 až 300 litrov k tepelnému čerpadlu Alezio Evolution	EH149	100015468	<b>90,00</b>

#### DOPLNKY

	BALENIE	OBJ. ČÍSLO	CENA €
Sada Titan Active System® pre solárny výmenník pripojený ku kotlu, ktorý je vybavený panelom umožňujúcim riadenie TAS (až do 300 l)	EC431	100010652	<b>78,00</b>
Anóda s autoadaptívnym napájaním pre BPB 150 až 300 litrov	AJ38	89757752	<b>193,00</b>
Anóda s autoadaptívnym napájaním pre BPB 401 až 501 litrov	AM7	89608920	<b>349,00</b>
Sada elektrickej vložky od 1,7 do 5,3 kW pre BPB	EC740	7628986	<b>237,00</b>



# SAMOSTATNÉ OHRIEVAČE TEPLEJ VODY

project

## B 650 až 1000 HR/MO HR 650 až 1000 l

NOVINKA



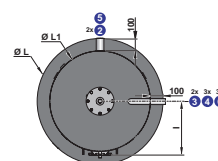
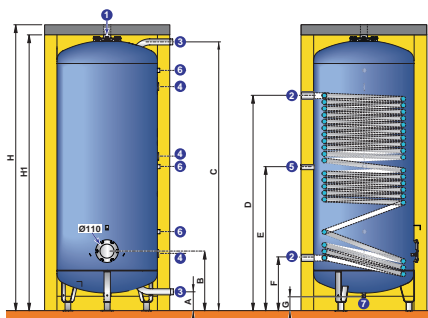
Vysoko výkonné samostatné ohrievače vody s nepriamym ohrevom

- Zásobník z oceleového plechu s vrstvou smaltu, protikorózna ochrana pomocou magnéziových anód
- „Integrálny antikorózný systém“ pre B 650 až 1000
- Špirálový výmenník z ocele so smaltovanou úpravou s vysokým obsahom kremičitého skla
- Izolácia je dodávaná v 2 variantoch:
  - pevná izolácia (HR) z polyesterových vlákien s hrúbkou 100 mm s vonkajším povrchom z polystyrénu,

- pevná izolácia (MO HR), horľavosť triedy MO, skelná vata s hrúbkou 100 mm, potiahnutá hliníkovým plechom
- Revízny otvor na boku
- Balenie: 2 obalové jednotky

### HLAVNÉ ROZMERY (mm a palce)

- ① Výstup teplej vody 2"
- ② Vstup/výstup výmenníka Rp 6/4"
- ③ Vstup/výstup SV/TV
- ④ Ponorná objímka; Ø 6 mm
- ⑤ Cirkulácia TV G 3/4 Rp 1"
- ⑥ Nátrubok pre ponornú objímku/anódu 3/4"
- ⑦ Vypúšťací otvor so zátkou R 3/4"



B...	Ø c
650	R 1 1/2
800	R 1 1/2
1000	R 1 1/2

B...	H	H1	Ø L	Ø L1	A	B	C	D	E	F	G	I
650	1746	1646	990	790	150	470	1588	1338	869	420	107	425
800	2057	1957	990	790	150	470	1899	1338	1025	420	107	425
1000	2273	2173	990	790	150	470	2115	1695	1133	420	107	425

### TECHNICKÉ ÚDAJE

Maximálna prevádzková teplota: - primárny (výmenník): 110 °C  
- sekundárny (zásobník): 95 °C

Maximálny prevádzkový tlak: - primárny (výmenník): 12 bar  
- sekundárny (zásobník): 7 bar

### MODEL

	HR/HS 650	HR/HS 800	HR/HS 1000	
Objem zásobníka	l	650	780	980
Teplývýmenná plocha výmenníka TV	m <sup>2</sup>	4	4	4,4
Objem výmenníka	l	30,4	30,4	33,4
Koeficient tepelných strát UA (HR)	W/K	1,85	2,12	2,43
⇒ výkonové parametre TV (Δt primárny = 15 K)				
Teplota na vstupe do výmenníka	°C	70	70	70
Údaje pri teplote TC = 60 °C:				
- Max. výkon výmenníka	kW	65	65	71
- Trvalé množstvo teplej vody	m <sup>3</sup> /h	1,2	1,2	1,4
- Tlaková strata výmenníka	m H <sub>2</sub> O	1,3	1,3	1,6
Údaje pri teplote TV = 45 °C:				
- Max. výkon výmenníka	kW	95	95	105
- Trvalé množstvo teplej vody	m <sup>3</sup> /h	2,3	2,3	2,6
Hmotnosť bez vody	kg	275	290	327

(1) Teplota studenej vody: 10 °C

### CENA BEZ DPH

	650	800	1000
Balenie	AJ78	AJ79	AJ80
Obj. č.	7650480	7650481	7650482
<b>Cena v €</b>	<b>3 080,00</b>	<b>3 190,00</b>	<b>3 630,00</b>
Pevná izolácia (B...HR)	Balenie	AJ94	AJ95
Obj. č.	7650496	7650497	7650499
<b>Cena v €</b>	<b>510,00</b>	<b>940,00</b>	<b>1 020,00</b>
Pevná izolácia (B...MO HR)	Balenie	-	AJ141
Obj. č.	-	7650583	7650584
<b>Cena v €</b>	-	<b>2 130,00</b>	<b>2 360,00</b>

### PRÍSLUŠENSTVO

	BALENIE	OBJ. Č.	CENA V €	PRÍSLUŠENSTVO	BALENIE	OBJ. Č.	CENA V €
Teplomer	AJ32	89757746	41,00	Elektrická vykurovacia vložka krytá:			
Anóda s „autoadaptívnym napájaním“	AM7	89608920	349,00	• 6 kW/400 V, 1" 1/2	AJ36	89757750	710,00
Ponorná objímka 1/2" (l = 350 mm)	AJ162	7651078	41,00	• 9 kW/400 V montovaná do príruby DN 110	AJ164	7651086	730,00
Bočná príruha s nátrubkom 1" 1/2	AJ163	7651082	164,00	• 15 kW/400 V montovaná do príruby DN 110	AJ165	7651088	820,00





# REGULÁCIA

---

## RIEŠENIE PRIPOJENIA & REGULÁCIE

Nástenný regulátor DIEMATIC VM Evolution	str. 54
Nástenný regulátor DIEMATIC VM iSystem	str. 56
Priestorové termostaty ON/OFF	str. 58
Priestorové regulátory modulačné	str. 58
Inteligentný priestorový regulátor SMART TC° (DRÔTOVÝ)	str. 58
Inteligentný priestorový regulátor LOXONE	str. 59

# REGULAČNÉ SYSTÉMY

## NÁSTENNÝ MODUL VM DIEMATIC EVOLUTION

### VM DIEMATIC EVOLUTION



Elektronická regulácia VM DIEMATIC EVOLUTION zabudovaná do nástennej skrine, umožňuje riadenie 3 vykurovacích okruhov a 2 okruhov TV, každý z vykurovacích okruhov môže byť priamy okruh alebo okruh so zmiešavacím trojcestným motorizovaným ventilom 230 V.

- Je možné prepojiť medzi sebou až 8 modulov VM DIEMATIC EVOLUTION a vytvoriť takto početné kombinácie podľa typu zariadenia:
- VM DIEMATIC EVOLUTION je možné použiť v kombinácii s prístrojmi ALEZIO S V200 a ALEZIO COMPACT na riadenie doplnkových okruhov pre vykurovanie a prípravu teplej vody.
- VM DIEMATIC EVOLUTION môže byť zapojený do jedného alebo viacerých prístrojov vybavených regulátorom DIEMATIC EVOLUTION.
- VM DIEMATIC EVOLUTION môže byť zapojený do systému DIEMATIC iSystem pomocou kábla Modbus, a to iba ako slave.

- VM DIEMATIC EVOLUTION môže byť tiež použitý samostatne, aby reguloval okruhy pre vykurovanie a prípravu teplej vody v závislosti od vonkajšej teploty (čidlo je potrebné objednať samostatne; balenie FM46).
- Môže tiež riadiť kotly zapojené v kaskáde:
  - vybavené ovládacím panelom DIEMATIC EVOLUTION
- VM DIEMATIC EVOLUTION má k dispozícii tiež jeden vstup 0-10V a môže byť nastavený na možnosť diaľkového ovládača.
- Rozmery: dĺžka: 320 mm, výška: 260 mm, hĺbka: 130 mm
- Stupeň krytia: IP 21 - Predný kryt na otvorenie, uzatvárateľný a uzamykateľný

### CENA BEZ DPH

#### VM DIEMATIC EVOLUTION

Balenie č.	AD315
Obj. č.	7676561
<b>Cena €</b>	<b>730,00</b>

### PRÍSLUŠENSTVO NÁSTENNÉHO MODULU VM DIEMATIC EVOLUTION



8575Q034



8518Q022



GTZ20\_Q0002



MCA\_Q0012

#### NOVINKA

AD337

AD338



8801Q002

866Q120A

	BALENIE	OBJ. ČÍSLO	CENA €
Vonkajšie čidlo	FM46	85757741	22,00

#### Čidlo teplej vody (dĺžka 5 m)

Umožňuje prednostne reguláciu teploty a programovania prípravy teplej vody pomocou akumuláčného ohrievača.

	AD212	100000030	40,00
--	-------	-----------	-------

#### Čidlo pre zmiešavací ventil (dĺžka 2,5 m)

Toto čidlo umožňuje meranie nábehovej teploty vykurovacej vody.

	AD199	88017017	35,00
--	-------	----------	-------

#### Systémové čidlo (dĺžka 5 m)

Obsahuje 1 čidlo pre riadenie teploty vo vyrovnávacom zásobníku s kotlom vybaveným nástennou reguláciou VM DIEMATIC EVOLUTION. Môže slúžiť aj ako čidlo výstupnej teploty z kaskády.

	AD250	100013305	29,00
--	-------	-----------	-------

#### Programovateľné priestorové termostaty:

Tieto termostaty zabezpečujú reguláciu vykurovania podľa niekoľkých prevádzkových režimov:

**Automatický:** v závislosti na časovom programovaní sa cieľová teplota automaticky prepne z komfortnej na útlmovú a naopak. Rovnako je možné trvalo zachovať komfortný režim, útlmový režim alebo protimrazový režim.

**Nepriťomnosť:** tento režim umožňuje nastaviť stálu teplotu medzi 5 a 15°C.

**Ručný:** tento režim umožňuje prepnúť z komfortného na ekonomický (alebo naopak) až do ďalšej zmeny programu.

**Stop:** tento režim umožňuje zastaviť požiadavku na vykurovanie, napr. v lete.

	AD337 (káblové prepojenie)	7768817	132,00
--	----------------------------	---------	--------

	alebo		
	AD338 (bezdrôtový)	7768818	213,00

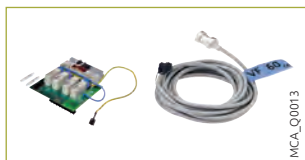
#### Káblový programovateľný priestorový termostat

Napájanie z batérií - regulačná trieda IV

Bezdrôtový programovateľný izbový termostat

Napájanie z batérií - regulačná trieda IV

V súlade s ekosystémom Delta Dore (Tydom)



MCA\_Q0013

#### El. doska + čidlo pre 1 zmiešavací vykurovací okruh (dĺžka 2,5 m)

Umožňuje riadenie zmiešavacieho ventilu s elektromechanickým alebo elektrotepelným motorom 230 V. Doska sa montuje do panelu DIEMATIC EVOLUTION a pripojí pomocou konektora. Modul VM DIEMATIC EVOLUTION umožňuje pripojenie 1 ks tejto sady.







	AD249	100013304	78,00
--	-------	-----------	-------



# REGULAČNÉ SYSTÉMY

NÁSTENNÝ MODUL VM DIEMATIC EVOLUTION

## PRÍSLUŠENSTVO NÁSTENNÉHO MODULU VM DIEMATIC EVOLUTION (POKRAČOVANIE)

	BALENIE	OBJ. ČÍSLO	CENA €
 <p>SMART_TC_Q007</p>			
<p><b>Inteligentný priestorový regulátor SMART TC° (R-BUS drôtový)</b>            Priestorový regulátor SMART TC° je navrhnutý tak, aby mohol byť pripojený káblom R-BUS na naše tepelné čerpadlá ALEZIO S V200 a ALEZIO COMPACT.            Umožňuje diaľkové ovládanie vykurovania a prípravy teplej vody vďaka aplikácii, ktorú je možné zadarmo stiahnuť. Ovládanie je intuitívne a zrozumiteľné s možnosťou dočasného prístupu pre servisnú firmu (po schválení koncovým užívateľom).</p>	AD324	7691375	<b>248,00</b>
 <p><b>AD308</b> MCA_Q0151  <b>AD309</b> MCA_Q0149  <b>AD310</b> MCA_Q0150</p>			
<p><b>Kábel S-BUS (s koncovkami)</b>            Kábel BUS umožňuje prepojenie medzi 2 kotlami vybavenými panelom DIEMATIC EVOLUTION v rámci jednej inštalácie do kaskády. Kábel umožňuje tiež prepojenie medzi dvoma VM DIEMATIC EVOLUTION.</p>			
• dĺžka 1,5 m	AD308	7663618	<b>29,00</b>
• dĺžka 12 m	AD309	7663561	<b>53,00</b>
• dĺžka 20 m	AD310	7663619	<b>65,00</b>
 <p>MCA_Q0152</p>			
<p><b>Zakončenie S-BUS</b></p>	AD321	7688305	<b>25,00</b>
 <p>8801_Q021</p>			
<p><b>Prepojovací kábel Modbus (dĺžka 12 m)</b>            Umožňuje prepojenie nástenného modulu VM DIEMATIC EVOLUTION a panelu DIEMATIC iSystem v kotle.</p>	AD134	88017851	<b>45,00</b>
 <p>8801_Q022</p>			
<p><b>Prepojovací kábel Modbus (dĺžka 1,5 m)</b>            Umožňuje prepojenie nástenného modulu VM DIEMATIC EVOLUTION a panelu DIEMATIC iSystem v kotle.</p>	AD124	88017836	<b>43,00</b>
 <p>8199Q063</p>			
<p><b>Prepojovací kábel Modbus (dĺžka 40 m)</b>            Určené na zámenu kábla 12 m a 1 m, pokiaľ sú príliš krátke .</p>	DB119	81997720	<b>98,00</b>

# REGULAČNÉ SYSTÉMY

## NÁSTENNÝ MODUL DIEMATIC VM ISYSTEM

### DIEMATIC VM ISYSTEM



VM\_Q0001

Nástenný regulačný modul DIEMATIC VM iSystem zabudovaný do nástennej skrine umožňuje riadenie a nastavenie 2 vykurovacích okruhov a 1 okruhu prípravy teplej vody. Každý z vykurovacích okruhov môže byť priamy okruh alebo okruh so zmiešavacím trojcestným motorizovaným ventilom 230 V.

- Je možné pripojiť medzi sebou až 20 modulov DIEMATIC VM iSystem a vytvoriť takto početné kombinácie podľa typu zariadenia:
  - DIEMATIC VM iSystem môže byť používaný v spojení s existujúcim kotlom na riadenie doplnkových okruhov na vykurovanie a prípravu teplej vody. V takomto prípade je možné pripojiť kotol vďaka káblu BUS (napríklad kotol De Dietrich vybavený ovládacím panelom DIEMATIC).
  - DIEMATIC VM iSystem môže fungovať aj samostatne, aby reguloval okruhy pre vykurovanie a prípravu teplej vody v závislosti od vonkajšej teploty (čidlo je potrebné objednať samostatne, balenie FM46) nezávisle na tepelnom zdroji.

Naviac môže modul DIEMATIC VM iSystem riadiť kotol prostredníctvom rozhrania OpenTherm (existujú-

ci výstup na module DIEMATIC VM iSystem) pre kotol vybavený pripojením k rozhraniu OpenTherm alebo funkciou on/off prostredníctvom pomocného kontaktu pre všetky ostatné zdroje tepla (horák, tepelné čerpadlo, kotol na drevo ...).

- Môže tiež riadiť kotly zapojené v kaskáde:
  - vybavené ovládacím panelom DIEMATIC iSystem, Diematic-m3 alebo Diematic 3,
  - vybavené rozhraním BUS OpenTherm (1 doska za každý kotol).

DIEMATIC VM iSystem je tiež vybavený pomocným výstupom umožňujúcim okrem iného prípadné ovládanie on/off kotla, ovládanie cirkulačného čerpadla, primárneho čerpadla, 2. okruhu teplej vody, hlásenia poruchy. Ďalej disponuje vstupom 0-10V, ktorý je možné nakonfigurovať na použitie na diaľku.

- Rozmery: dĺžka: 320 mm, výška: 260 mm, hĺbka: 130 mm
- Stupeň krytia: IP 65 - Dvere na obojstrannom závese, uzatvárateľné a uzamykateľné kľúčom

### CENA BEZ DPH

#### DIEMATIC VM ISYSTEM

Balenie č.	AD281
Obj. č.	100018254
<b>Cena €</b>	<b>830,00</b>

### PRÍSLUŠENSTVO NÁSTENNÉHO MODULU DIEMATIC VM ISYSTEM



85750034



85180002



GT22L\_Q0002



MCA\_Q0012



CALENTA\_Q0005

8666Q172A



85750037



AD251

85750034

AD252

8666Q172A

	BALENIE	OBJ. ČÍSLO	CENA €
Vonkajšie čidlo	FM46	85757741	22,00
Čidlo teplej vody (dĺžka 5 m) Umožňuje prednostne reguláciu teploty a programovanie prípravy teplej vody pomocou akumuláčného ohrievača.	AD212	100000030	40,00
Čidlo pre zmiešavací ventil (dĺžka 2,5 m) Toto čidlo umožňuje meranie nábehovej teploty vykurovacej vody.	AD199	88017017	35,00
Systémové čidlo (dĺžka 5 m) Obsahuje 1 čidlo pre riadenie teploty vo vyrovnávacom zásobníku s kotlom vybaveným nástenným modulom DIEMATIC VM iSystem. Môže slúžiť ako čidlo výstupnej teploty z kaskády.	AD250	100013305	29,00
Interaktívny diaľkový ovládač CDI D. iSystem (dróťový)	AD285	100018924	87,00
Interaktívny diaľkový ovládač CDR D. iSystem (bezdróťový) (bez prijímacieho/vysielacieho modulu)	AD284	100018923	143,00
Prijímací/vysielací modul	AD252	100013307	72,00
Tieto diaľkové ovládače umožňujú z miestnosti ich inštalácie vykonať odchýlky teploty od všetkých pokynov regulácie DIEMATIC VM iSystem. Okrem iného umožňujú automatickú adaptabilitu vykurovacej krivky konkrétneho okruhu (jeden interaktívny diaľkový ovládač CDI D. iSystem alebo CDR D. iSystem na okruh). V prípade diaľkového rádiového ovládača CDR D. iSystem sú dáta prenášané rádiovými vlnami z miesta jeho inštalácie až do rádiového vysielateľa/prijímateľa (balenie AD252) umiestneného v blízkosti kotla.			
Zjednodušené diaľkové ovládanie s priestorovým čidlom Umožňuje pozmeniť priestorovú teplotu a teplotný režim na regulátore DIEMATIC VM iSystem v miestnosti, kde je inštalovaný:	FM52	85757747	48,00
• zmena naprogramovania alebo príkazu týkajúceho sa priestorovej teploty. Okrem iného možno automatické prispôbenie vykurovacej krivky daného vykurovacieho okruhu (1 v každom okruhu).			
Bezdróťové vonkajšie čidlo	AD251	100013306	67,00
Prijímací/vysielací modul	AD252	100013307	72,00
Vonkajšie bezdróťové čidlo je voliteľnou súčasťou dodávky tam, kde by vonkajšie dróťové čidlo malo príliš komplikované pripojenie. Ak je toto čidlo použité:			
• s dróťovým diaľkovým ovládačom (AD285 alebo FM52), je potrebné navyiac objednať „Prijímací/vysielací modul“,			
• s bezdróťovým diaľkovým ovládačom (AD284) už pripojeným k prijímaciemu/vysielacemu modulu kotla (AD252), druhý modul AD252 už nie je potrebný.			



# REGULAČNÉ SYSTÉMY

NÁSTENNÝ MODUL DIEMATIC VM ISYSTEM

## PRÍSLUŠENSTVO NÁSTENNÉHO MODULU VM DIEMATIC EVOLUTION (POKRAČOVANIE) .....



### Prepojovací kábel Modbus (dĺžka 12 m)

Umožňuje prepojenie nástenných modulov DIEMATIC VM iSystem a ovládacieho panelu Diematic iSystem, Diematic.m3 alebo Diematic 3.

BALENIE

OBJ. ČÍSLO

CENA €

AD134

88017851

45,00



### Prepojovací kábel Modbus (dĺžka 1,5 m)

Umožňuje prepojenie dvoch nástenných modulov DIEMATIC VM iSystem.

AD124

88017836

43,00



### Prepojovací kábel Modbus (dĺžka 40 m)

Určené k zámene káblov 12 m a 1 m, ak sú príliš krátke.

DB119

81997720

98,00

# REGULAČNÉ SYSTÉMY

## PRIESTOROVÉ TERMOSTATY

### PRIESTOROVÉ TERMOSTATY ON/OFF .....



AD337

8801 Q002

AD338

8666 Q120A



AD140

8801 Q003

#### NOVINKA

#### Programovateľné priestorové termostaty:

Tieto termostaty zabezpečujú reguláciu vykurovania podľa niekoľkých prevádzkových režimov:

**Automatický:** v závislosti na časovom programovaní sa cieľová teplota automaticky prepne z komfortnej na útlmovú a naopak. Rovnako je možné trvalo zachovať komfortný režim, útlmový režim alebo protimrazový režim.

**Nepriítomnosť:** tento režim umožňuje nastaviť stálu teplotu medzi 5 a 15 °C.

**Ručný:** tento režim umožňuje prepnúť z komfortného na ekonomický (alebo naopak) až do ďalšej Zmeny programu.

**Stop:** tento režim umožňuje zastaviť požiadavku na vykurovanie, napr. v lete.

Káblový programovateľný priestorový termostat

Napájanie z batérií – regulačná trieda IV

Bezdrôtový programovateľný izbový termostat

Napájanie z batérií – regulačná trieda IV

V súlade s ekosystémom Delta Dore (Tydom)

#### Neprogramovateľný priestorový termostat

Tento priestorový termostat umožňuje reguláciu teploty prostredia medzi 6 a 30 °C pôsobením na horák.

AD337 (káblové prepojenie) alebo AD338 (bezdrôtový)	7768817	<b>132,00</b>
	7768818	<b>213,00</b>

AD140	88017859	<b>24,00</b>
-------	----------	--------------

### PRIESTOROVÉ REGULÁTORY MODULAČNÉ .....



AD304

isense\_Q0003

AD303

isense\_Q0004



AD301

NANEO\_Q0043A

#### Programovateľné priestorové regulátory s rozhraním „OpenTherm“

Tento regulátor zabezpečuje nastavenie a programovanie vykurovania a teplej sanitárnej vody. Regulátor prispôsobuje výkon kotla skutočným potrebám. Má integrované parametre regulácie pre príslušné kotly: vykurovaciu krivku, maximálna teplota kotla, otáčky ventilátora... rovnako ako funkcie počítania energie (počet hodín prevádzky čerpadla, teplej vody, celkom) v súlade s tepelným nariadením RT 2012.

Je možné mať 3 režimy prevádzky:

**AUTOMATICKÝ:** podľa vykonaného týždenného naprogramovania: na každé naprogramované obdobie je možné označiť záložnú teplotu.

**STÁLÝ:** umožňuje udržiavanie stálej teploty zvolenej pre komfort, útlm, proti mrazu.

**PRÁZDNIŇOVÝ:** určené pre prípad dlhších neprítomností. Umožňuje zavedenie dát začiatku a konca dovolenky, rovnako ako udržiavacej teploty. Pre prevádzku v závislosti na teplote môže byť pripojená vonkajšia sonda (balík AD255 alebo FM46).

BALENIE      OBJ. Č.      CENA €

AF304 (káblové prepojenie) alebo AD303 (bezdrôtový)	7609763	<b>109,00</b>
	7609762	<b>237,00</b>

#### Priestorový regulátor „OpenTherm“ bez časového programu

Tento regulátor zabezpečuje vďaka svojmu priestorovému čidlu nastavenie teploty v referenčnej miestnosti a prispôsobuje prítom výkon kotla tak, aby užívateľ dosiahol požadovanej teploty. Rovnako zabezpečuje reguláciu teploty teplej vody. Zahŕňa v sebe parametre nastavenia pre uvedené kotly: zobrazenie a nastavenie teplôt, ako je teplota teplej vody, maximálna teplota vykurovania, štatistické funkcie (počet spustení, počet hodín prevádzky čerpadla, teplá voda celkom, ...), zobrazenie „kódu chýb“, atď.

AD301	7612097	<b>75,00</b>
-------	---------	--------------

### INTELISTENTNÝ PRIESTOROVÝ REGULÁTOR SMART TC° (DRÔTOVÝ) .....



AD311

NANEO\_Q0047

AD324

AD333

REC\_Q0002

- Inteligentný priestorový regulátor SMART TC° je koncipovaný tak, aby ho bolo možné napojiť:
  - na rozhranie OpenTherm (rozhranie dodávané spoločne s termostatom) nášho kotla MPX,
  - na funkciu on/off našich zariadení Alezio Evolution a Alezio Compact,
  - na rozhranie R-BUS tepelných čerpadiel Alezio S V 200.
- Umožňuje diaľkové ovládanie vykurovania a prípravy teplej vody vďaka aplikácii, ktorá je zdarma na stiahnutie. Jednoduché ovládanie a kontrola pre užívateľa s možnosťou prístupu inštalátorskej firmy.

BALENIE      OBJ. Č.      CENA €

Inteligentný priestorový regulátor SMART TC° s výstupom on/off alebo pomocou rozhrania OpenTherm, vrátane gateway (drôtové)	AD311	7649289	<b>251,00</b>
Inteligentný priestorový regulátor SMART TC°	AD324	7691375	<b>248,00</b>
Transformátor bez zástrčky pre SMART TC°	AD333	7724274	<b>19,00</b>

## Plug & Play riešenie BDR + Loxone Miniserver – mozog domácnosti



Moderné technológie majú prinášať zjednodušenie, ale všetky tieto vypínače a tlačidlá potrebujú pozornosť a ovládanie.

Preto je tu alternatíva s Loxone. Technológia vzájomne prepojí do jedného fungujúceho celku.

Inovatívne vyvinuté riešenie Plug & Play v sebe integruje:

- silový rozvádzač pre tepelné čerpadlá DeDietrich (podľa výkonu TČ)
- miserver Loxone s rozšírením pre komunikáciu Modbus
- už inštalovaný softvér pre ovládanie technológií BDR Thermea na užívateľskej úrovni
- nainštalovaný softvér pre ovládanie kúrenia, chladenia a prípravy TV
- aktivácia ktoréhokoľvek ovládača (TČ, klimatizácia, fancoily, rekuperácia) v rámci uvedenia do prevádzky podľa skutočne inštalovaných zariadení
- možnosť stiahnutia aplikácie na Google Play či APP Store

Ďalej tento systém ponúka možnosť akýchkoľvek zákazníckych úprav podľa predstáv zákazníka ako u štandardných Loxone realizácií.

Pozn.: pre komunikáciu s TČ DeDietrich je vždy potrebné doplniť:

BALENIE	OBJ. ČÍSLO	CENA €	
Komunikačné rozhranie GTW08 L-Bus-ModBus	AD332	7721982	144,00

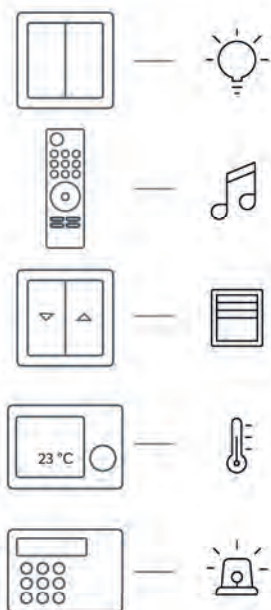
### CENA BEZ DPH

BALENIE	OBJ. ČÍSLO	CENA €
Rozvádzač BDR Plug & Play s reguláciou Loxone - 1+3 fáza (pre TČ 4, 6 a 8 kW)	RTL1A	1 660,00
Rozvádzač BDR Plug & Play s reguláciou Loxone - 3 fázy (pre TČ 11 a 16 kW)	RTL2A	1 660,00
Rozvádzač BDR Plug & Play s reguláciou Loxone - 3 fázy (pre TČ 22 a 27 kW)	RTL3A	1 660,00



## Inteligentné ovládanie tepelného čerpadla, klimatizácia a rekuperácia

Chytré riešenie?



Vzájomne nijako nespôlupracujú

alebo

LOXONE



# REGULAČNÉ SYSTÉMY

RIEŠENIE OVLÁDANIA A AUTOMATIZÁCIE - PRE DOMÁCNOSŤ

## Ako vám môže Loxone pomôcť?

Váš dom či byt za vás rieši nastavenie tienenia žalúzií v závislosti na intenzite slnečného žiarenia, dennej dobe aj vašej prítomnosti. Upraví podľa toho tiež aj kúrenie, aby nedošlo k prehriatiu interiéru. Pozná, keď slnko svieti príliš silno a oslňuje vás, alebo naopak, kedy je vonku zima a je vhodnejšie pustiť slnečné lúče do vášho domova. Pustí vám obľúbenú hudbu, dá vám vedieť, že niekto stojí pri dverách, začne na seba upozorňovať v prípade, že sa k vám snaží niekto vliať. Funkcií je nespočetne veľa. K tomu všetkému jediné designové tlačidlo a mobilné aplikácie.

## Je chytrý systém Loxone voľba pre vás?

Každý má o miere automatizácie vo svojej domácnosti iné predstavy, má iné finančné možnosti a disponuje rôznymi technológiami. Vyriešiť ovládanie elektroinštalácie musíte a Loxone je jedna z možností - nie náklad navyše. Loxone je teda pre každého, kto nejaké technológie plánuje.



De Dietrich 



## Špičková technológia značky De Dietrich a Loxone Miniserver?

Dávajú dohromady efektívne riešenie na riadenie tepelných čerpadiel, klimatizácií a rekuperácií. Ovládanie je inteligentné a samostatné, zároveň veľmi jednoduché.

Skvele poslúži užívateľská aplikácia a vzdialený prístup vrátane servisných notifikácií.

Loxone primárne riadi zdroj (klimatizáciu). Miniserver spracováva požiadavky na kúrenie a obojsmerne si ich s tepelným čerpadlom od De Dietrich odovzdáva. Vďaka tomu pracuje efektívne a ekonomicky.

Vďaka skvelej súhre produktov získali produkty De Dietrich certifikáciu Works with Loxone.

Vzájomná spolupráca umožňuje integrovať do riadiaceho systému moduly, ktoré ovládajú zariadenie De Dietrich a zároveň vzniklo hotové riešenie ako po stránke hardvéru, tak aj softwaru.



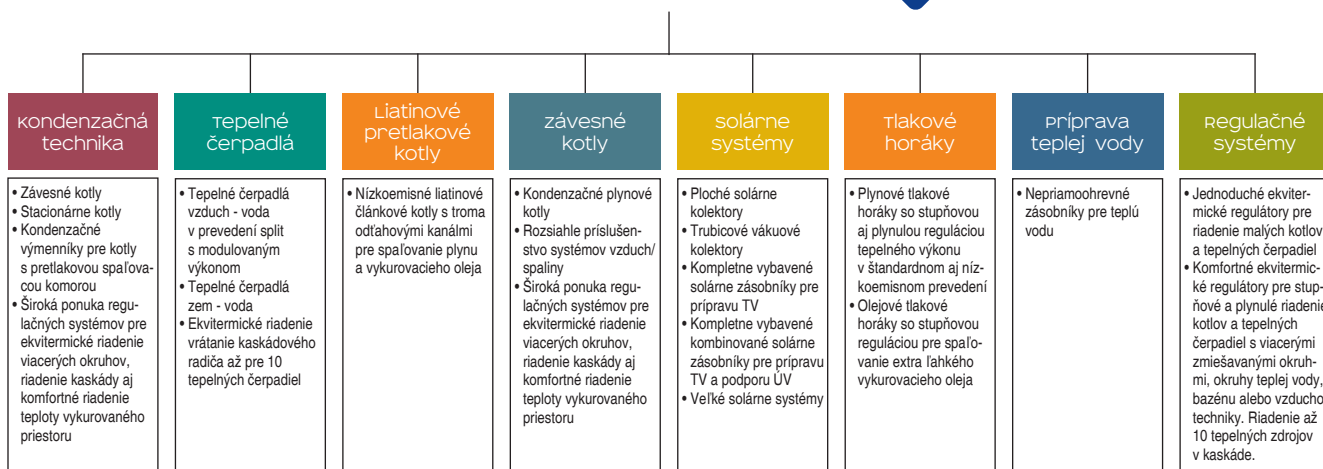








# De Dietrich

BDR Thermea (Slovakia) s.r.o.

www.baxi.sk

Hroznová 2318, 911 05 Trenčín / e-mail: info@baxi.sk

Vedúci pobočky pre SR:	Tomáš Ďurenc	tomas.durenc@baxi.sk	tel.: +421 918 630 242
Asistentka vedúceho pobočky:	Denisa Zemanovičová	denisa.zemanovicova@baxi.sk	tel.: +421 905 761 349
Administratíva:	Marcela Širková	marcela.sirkova@baxi.sk	tel.: +421 907 790 221

## OBCHODNO-TECHNICKÉ ZASTÚPENIE:

Martin Kollár	martin.kollar@baxi.sk	tel.: +421 918 347 938
Slávo Šeminský	slavo.seminsky@baxi.sk	tel.: +421 905 726 808
Marián Porubčan	marian.porubcan@baxi.sk	tel.: +421 905 798 006
Igor Kalamár	igor.kalamar@baxi.sk	tel.: +421 915 465 653

## TECHNICKÁ PODPORA:

celá SR:	Mgr. Jozef Kováčik	jozef.kovacik@baxi.sk	tel.: +421 915 595 330
----------	--------------------	-----------------------	------------------------

Spoločnosť BDR Thermea (Slovakia) s.r.o. si z dôvodu neustáleho zlepšovania svojich výrobkov vyhradzuje právo modifikovať kedykoľvek a bez predchádzajúceho upozornenia údaje uvedené v tejto dokumentácii. Táto dokumentácia má len informatívny charakter a nesmie byť použitá ako zmluva vo vzťahu k tretím osobám.